

MAX3222E/MAX3232E/MAX3237E/ MAX3241E/MAX3246

±15kV ESD保护、电流低至10nA、3.0V至5.5V供电、 速率高达1Mbps的真RS-232收发器

概述

MAX3222E/MAX3232E/MAX3237E/MAX3241E/MAX3246E为+3.0V供电的EIA/TIA-232和V.28/V.24通信接口芯片，具有低功耗、高数据速率、增强型静电放电(ESD)保护等特性。增强型ESD结构为所有发送器输出和接收器输入提供保护，可承受±15kV IEC 1000-4-2气隙放电、±8kV IEC 1000-4-2接触放电(MAX3246E为±9kV)和±15kV人体放电模式。MAX3237E的逻辑引脚及接收器I/O引脚均提供上述保护，而它的发送器输出引脚提供±15kV人体放电模式的保护。

采用专有的低压差发送输出级，+3.0V至+5.5V供电时利用内部双电荷泵提供真正的RS-232性能。工作于+3.3V电源时，电荷泵仅需要四个0.1µF的小电容。每款器件保证在250kbps数据速率下维持RS-232输出电平。MAX3237E确保标准工作模式下提供250kbps的数据速率、在MegaBaud™工作模式下速率高达1Mbps，并且能够维持RS-232输出电平。

MAX3222E/MAX3232E包括两个发送器和两个接收器。MAX3222E具有1µA关断模式，可降低电池供电便携式系统的功耗。关断模式下，MAX3222E接收器仍保持有效状态，允许监视外设，而且仅消耗1µA的电源电流。MAX3222E和MAX3232E的引脚、封装和功能分别兼容于工业标准的MAX242和MAX232。

MAX3241E/MAX3246E提供完备的串口(3个驱动器/5个接收器)，专为笔记本电脑和亚笔记本电脑设计。MAX3237E(5个驱动器/3个接收器)非常适合要求高速数据传输的外围设备。这些器件都具有关断模式，此模式下所有接收器仍保持有效状态，而且仅消耗1µA(MAX3241E/MAX3246E)或10nA(MAX3237E)的电流。

MAX3222E、MAX3232E和MAX3241E都采用节省空间的SO、SSOP、TQFN及TSSOP封装，MAX3237E提供SSOP封装，MAX3246E提供超小型6 x 6 UCSP™封装。

应用

电池供电设备	打印机
蜂窝电话	智能电话
蜂窝电话数据电缆	xDSL调制解调器
笔记本电脑、亚笔记本电脑与掌上电脑	

MegaBaud和UCSP是Maxim Integrated Products, Inc.的商标。

本文是英文数据资料的译文，文中可能存在翻译上的不准确或错误。如需进一步确认，请在您的设计中参考英文资料。有关价格、供货及订购信息，请联络Maxim亚洲销售中心：10800 852 1249 (北中国区)，10800 152 1249 (南中国区)，或访问Maxim的中文网站：china.maximintegrated.com。

下一代器件特性

- ◆ 对于空间受限的应用
MAX3228E/MAX3229E：±15kV ESD保护，+2.5V至+5.5V、RS-232收发器，UCSP封装
- ◆ 对于低电压或数据电缆应用
MAX3380E/MAX3381E：+2.35V至+5.5V、1µA，2Tx/2Rx、RS-232收发器，带有±15kV ESD保护的I/O和逻辑引脚

订购信息

PART	TEMP RANGE	PIN-PACKAGE
MAX3222ECTP+	0°C to +70°C	20 TQFN-EP** (5mm x 5mm)
MAX3222ECUP+	0°C to +70°C	20 TSSOP
MAX3222ECAP+	0°C to +70°C	20 SSOP
MAX3222ECWN+	0°C to +70°C	18 Wide SO
MAX3222ECPN+	0°C to +70°C	18 Plastic DIP
MAX3222EC/D+	0°C to +70°C	Dice*
MAX3222EETP+	-40°C to +85°C	20 TQFN-EP** (5mm x 5mm)
MAX3222EEUP/V+	-40°C to +85°C	20 TSSOP
MAX3222EEUP+	-40°C to +85°C	20 TSSOP
MAX3222EEAP+	-40°C to +85°C	20 SSOP
MAX3222EEWN+	-40°C to +85°C	18 Wide SO
MAX3222EEPN+	-40°C to +85°C	18 Plastic DIP
MAX3232ECAE+	0°C to +70°C	16 SSOP
MAX3232ECWE+	0°C to +70°C	16 Wide SO
MAX3232ECPE+	0°C to +70°C	16 Plastic DIP

+表示无铅(Pb)符合RoHS标准的封装。

*裸片仅在T_A = +25°C下对直流参数进行了测试。

**EP = 裸焊盘。

/V表示汽车级器件。

订购信息(续)在数据资料的最后给出。

引脚配置、选型指南和典型工作电路在数据资料的最后给出。

MAX3222E/MAX3232E/MAX3237E/ MAX3241E/MAX3246

±15kV ESD保护、电流低至10nA、3.0V至5.5V供电、
速率高达1Mbps的真RS-232收发器

ABSOLUTE MAXIMUM RATINGS

V _{CC} to GND	-0.3V to +6V	20-Pin TQFN (derate 21.3mW/°C above +70°C)	1702mW
V+ to GND (Note 1)	-0.3V to +7V	20-Pin TSSOP (derate 10.9mW/°C above +70°C)	879mW
V- to GND (Note 1)	+0.3V to -7V	20-Pin SSOP (derate 8.00mW/°C above +70°C)	640mW
V+ + IV-I (Note 1)	+13V	28-Pin SSOP (derate 9.52mW/°C above +70°C)	762mW
Input Voltages		28-Pin Wide SO (derate 12.50mW/°C above +70°C)	1W
T _{IN} , $\overline{\text{EN}}$, $\overline{\text{SHDN}}$, MBAUD to GND	-0.3V to +6V	28-Pin TSSOP (derate 12.8mW/°C above +70°C)	1026mW
R _{IN} to GND	±25V	32-Pin TQFN (derate 33.3mW/°C above +70°C)	2666mW
Output Voltages		6 x 6 UCSP (derate 12.6mW/°C above +70°C)	1010mW
T _{OUT} to GND	±13.2V	Operating Temperature Ranges	
R _{OUT} , R _{OUTB} (MAX3237E/MAX3241E)	-0.3V to (V _{CC} + 0.3V)	MAX32_ _EC_ _	0°C to +70°C
Short-Circuit Duration, T _{OUT} to GND	Continuous	MAX32_ _EE_ _	-40°C to +85°C
Continuous Power Dissipation (T _A = +70°C)		Storage Temperature Range	-65°C to +150°C
16-Pin SSOP (derate 7.14mW/°C above +70°C)	571mW	Lead Temperature (soldering, 10s)	+300°C
16-Pin TSSOP (derate 9.4mW/°C above +70°C)	754.7mW	Soldering Temperature (reflow)	+260°C
16-Pin TQFN (derate 20.8mW/°C above +70°C)	1666.7mW	Bump Reflow Temperature (Note 2)	
16-Pin Wide SO (derate 9.52mW/°C above +70°C)	762mW	Infrared, 15s	+200°C
18-Pin Wide SO (derate 9.52mW/°C above +70°C)	762mW	Vapor Phase, 20s	+215°C
18-Pin PDIP (derate 11.11mW/°C above +70°C)	889mW		

Note 1: V+ and V- can have maximum magnitudes of 7V, but their absolute difference cannot exceed 13V.

Note 2: This device is constructed using a unique set of packaging techniques that impose a limit on the thermal profile the device can be exposed to during board-level solder attach and rework. This limit permits only the use of the solder profiles recommended in the industry-standard specification, JEDEC 020A, paragraph 7.6, Table 3 for IR/VPR and convection reflow. Preheating is required. Hand or wave soldering is not allowed.

Stresses beyond those listed under "Absolute Maximum Ratings" may cause permanent damage to the device. These are stress ratings only, and functional operation of the device at these or any other conditions beyond those indicated in the operational sections of the specifications is not implied. Exposure to absolute maximum rating conditions for extended periods may affect device reliability.

ELECTRICAL CHARACTERISTICS

(V_{CC} = +3V to +5.5V, C1–C4 = 0.1µF, T_A = T_{MIN} to T_{MAX}, unless otherwise noted. Typical values are at T_A = +25°C.) (Notes 3, 4)

PARAMETER	CONDITIONS	MIN	TYP	MAX	UNITS
DC CHARACTERISTICS (V _{CC} = +3.3V or +5V, T _A = +25°C)					
Supply Current	$\overline{\text{SHDN}}$ = V _{CC} , no load	MAX3222E, MAX3232E, MAX3241E, MAX3246E	0.3	1	mA
		MAX3237E	0.5	2.0	
Shutdown Supply Current	$\overline{\text{SHDN}}$ = GND		1	10	µA
	$\overline{\text{SHDN}}$ = R _{IN} = GND, T _{IN} = GND or V _{CC} (MAX3237E)		10	300	nA
LOGIC INPUTS					
Input Logic Low	T _{IN} , $\overline{\text{EN}}$, $\overline{\text{SHDN}}$, MBAUD			0.8	V
Input Logic High	T _{IN} , $\overline{\text{EN}}$, $\overline{\text{SHDN}}$, MBAUD	V _{CC} = +3.3V	2.0		V
		V _{CC} = +5.0V	2.4		
Transmitter Input Hysteresis			0.5		V
Input Leakage Current	T _{IN} , $\overline{\text{EN}}$, $\overline{\text{SHDN}}$	MAX3222E, MAX3232E, MAX3241E, MAX3246E	±0.01	±1	µA
	T _{IN} , $\overline{\text{SHDN}}$, MBAUD	MAX3237E (Note 5)	9	18	

MAX3222E/MAX3232E/MAX3237E/

MAX3241E/MAX3246

**±15kV ESD保护、电流低至10nA、3.0V至5.5V供电、
速率高达1Mbps的真RS-232收发器**

ELECTRICAL CHARACTERISTICS (continued)

(V_{CC} = +3V to +5.5V, C1–C4 = 0.1μF, T_A = T_{MIN} to T_{MAX}, unless otherwise noted. Typical values are at T_A = +25°C.) (Notes 3, 4)

PARAMETER	CONDITIONS		MIN	TYP	MAX	UNITS
RECEIVER OUTPUTS						
Output Leakage Current	R_OUT (MAX3222E/MAX3237E/MAX3241E/MAX3246E), $\overline{EN} = V_{CC}$, receivers disabled			±0.05	±10	μA
Output-Voltage Low	I _{OUT} = 1.6mA (MAX3222E/MAX3232E/MAX3241E/MAX3246E), I _{OUT} = 1.0mA (MAX3237E)				0.4	V
Output-Voltage High	I _{OUT} = -1.0mA		V _{CC} - 0.6	V _{CC} - 0.1		V
RECEIVER INPUTS						
Input Voltage Range			-25		+25	V
Input Threshold Low	T _A = +25°C	V _{CC} = +3.3V	0.6	1.1		V
		V _{CC} = +5.0V	0.8	1.5		
Input Threshold High	T _A = +25°C	V _{CC} = +3.3V		1.5	2.4	V
		V _{CC} = +5.0V		2.0	2.4	
Input Hysteresis				0.5		V
Input Resistance	T _A = +25°C		3	5	7	kΩ
TRANSMITTER OUTPUTS						
Output Voltage Swing	All transmitter outputs loaded with 3kΩ to ground (Note 6)		±5	±5.4		V
Output Resistance	V _{CC} = 0V, transmitter output = ±2V		300	50k		Ω
Output Short-Circuit Current					±60	mA
Output Leakage Current	V _{CC} = 0V or +3.0V to +5.5V, V _{OUT} = ±12V, transmitters disabled (MAX3222E/MAX3232E/MAX3241E/MAX3246E)				±25	μA
MOUSE DRIVABILITY (MAX3241E)						
Transmitter Output Voltage	T1IN = T2IN = GND, T3IN = V _{CC} , T3OUT loaded with 3kΩ to GND, T1OUT and T2OUT loaded with 2.5mA each		±5			V
ESD PROTECTION						
R_IN, T_OUT	Human Body Model			±15		kV
	IEC 1000-4-2 Air-Gap Discharge (except MAX3237E)			±15		
	IEC 1000-4-2 Contact Discharge (except MAX3237E)			±8		
	IEC 1000-4-2 Contact Discharge (MAX3246E only)			±9		
T_IN, R_IN, R_OUT, \overline{EN} , \overline{SHDN} , MBAUD	MAX3237E	Human Body Model		±15		kV
		IEC 1000-4-2 Air-Gap Discharge		±15		
		IEC 1000-4-2 Contact Discharge		±8		

MAX3222E/MAX3232E/MAX3237E/

MAX3241E/MAX3246

**±15kV ESD保护、电流低至10nA、3.0V至5.5V供电、
速率高达1Mbps的真RS-232收发器**

TIMING CHARACTERISTICS—MAX3222E/MAX3232E/MAX3241E/MAX3246E

(V_{CC} = +3V to +5.5V, C₁–C₄ = 0.1μF, T_A = T_{MIN} to T_{MAX}, unless otherwise noted. Typical values are at T_A = +25°C.) (Notes 3, 4)

PARAMETER	SYMBOL	CONDITIONS		MIN	TYP	MAX	UNITS
Maximum Data Rate		R _L = 3kΩ, C _L = 1000pF, one transmitter switching	T _A = T _{MIN} to T _{MAX} (MAX3222E/MAX3232E/ MAX3241E) (Note 6)	250			kbps
			T _A = +25°C (MAX3246E)	250			
Receiver Propagation Delay	t _{PHL}	Receiver input to receiver output, C _L = 150pF		0.15			μs
	t _{PLH}			0.15			
Receiver Output Enable Time		Normal operation (except MAX3232E)		200			ns
Receiver Output Disable Time		Normal operation (except MAX3232E)		200			ns
Transmitter Skew	t _{PHL} - t _{PLH}	(Note 7)		100			ns
Receiver Skew	t _{PHL} - t _{PLH}			50			ns
Transition-Region Slew Rate		V _{CC} = +3.3V, T _A = +25°C, R _L = 3kΩ to 7kΩ, measured from +3.0V to -3.0V or -3.0V to +3.0V, one transmitter switching	C _L = 150pF to 1000pF	6		30	V/μs

TIMING CHARACTERISTICS—MAX3237E

(V_{CC} = +3V to +5.5V, C₁–C₄ = 0.1μF, T_A = T_{MIN} to T_{MAX}, unless otherwise noted. Typical values are at T_A = +25°C.) (Note 3)

PARAMETER	CONDITIONS		MIN	TYP	MAX	UNITS	
Maximum Data Rate	R _L = 3kΩ, C _L = 1000pF, one transmitter switching, MBAUD = GND		250			kbps	
	V _{CC} = +3.0V to +4.5V, R _L = 3kΩ, C _L = 250pF, one transmitter switching, MBAUD = V _{CC}		1000				
	V _{CC} = +4.5V to +5.5V, R _L = 3kΩ, C _L = 1000pF, one transmitter switching, MBAUD = V _{CC}		1000				
Receiver Propagation Delay	R _{IN} to R _{OUT} , C _L = 150pF	t _{PHL}	0.15			μs	
		t _{PLH}	0.15				
Receiver Output Enable Time	Normal operation		2.6			μs	
Receiver Output Disable Time	Normal operation		2.4			μs	
Transmitter Skew (Note 7)	t _{PHL} - t _{PLH} , MBAUD = GND		100			ns	
	t _{PHL} - t _{PLH} , MBAUD = V _{CC}						
Receiver Skew	t _{PHL} - t _{PLH}		50			ns	
Transition-Region Slew Rate	V _{CC} = +3.3V, R _L = 3kΩ to 7kΩ, +3.0V to -3.0V or -3.0V to +3.0V, T _A = +25°C	C _L = 150pF to 1000pF	MBAUD = GND	6		30	V/μs
			MBAUD = V _{CC}	24		150	
		C _L = 150pF to 2500pF, MBAUD = GND		4		30	

Note 3: MAX3222E/MAX3232E/MAX3241E: C₁–C₄ = 0.1μF tested at +3.3V ±10%; C₁ = 0.047μF, C₂, C₃, C₄ = 0.33μF tested at +5.0V ±10%. MAX3237E: C₁–C₄ = 0.1μF tested at +3.3V ±5%, C₁–C₄ = 0.22μF tested at +3.3V ±10%; C₁ = 0.047μF, C₂, C₃, C₄ = 0.33μF tested at +5.0V ±10%. MAX3246E: C₁–C₄ = 0.22μF tested at +3.3V ±10%; C₁ = 0.22μF, C₂, C₃, C₄ = 0.54μF tested at +5.0V ±10%.

Note 4: MAX3246E devices are production tested at +25°C. All limits are guaranteed by design over the operating temperature range.

Note 5: The MAX3237E logic inputs have an active positive feedback resistor. The input current goes to zero when the inputs are at the supply rails.

Note 6: MAX3241E EUI is specified at T_A = +25°C.

Note 7: Transmitter skew is measured at the transmitter zero crosspoints.

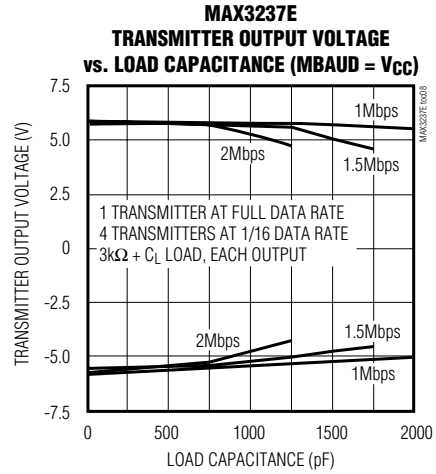
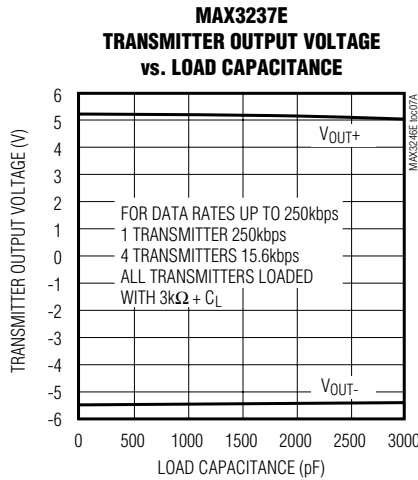
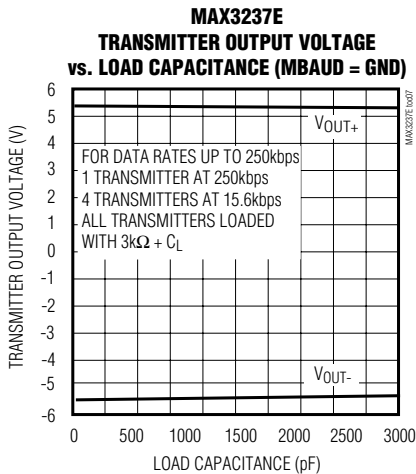
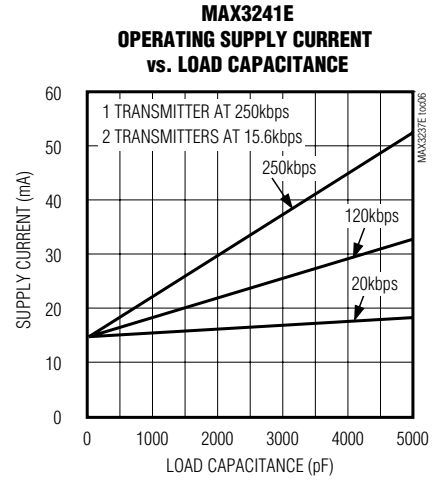
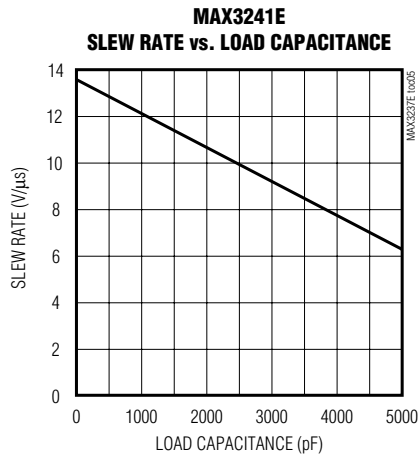
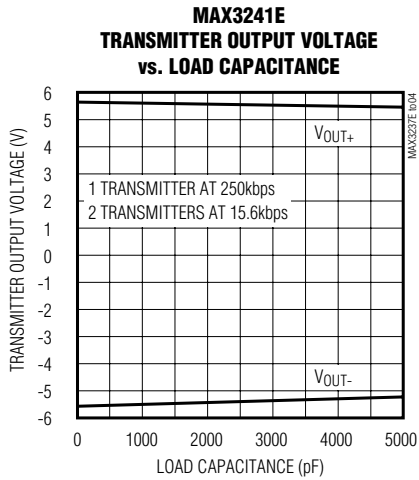
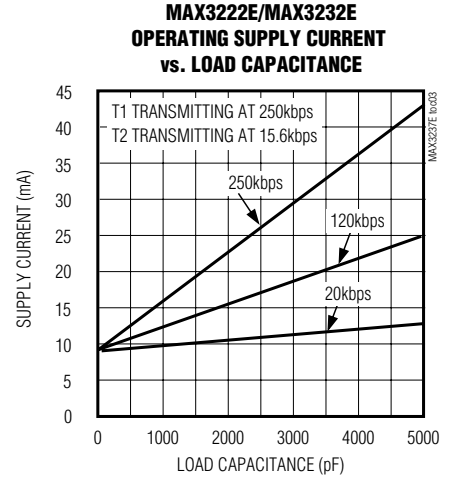
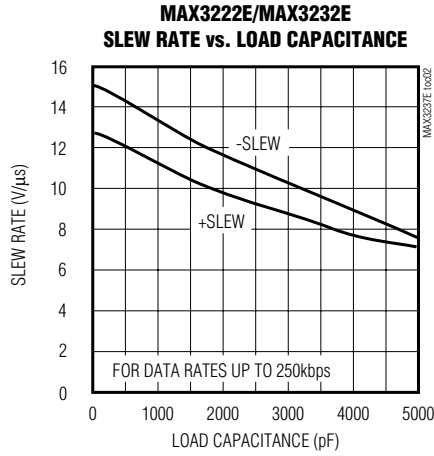
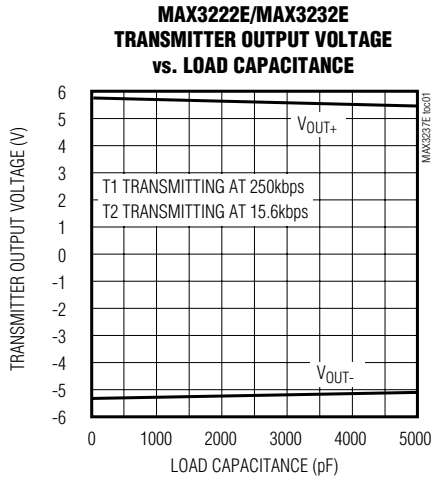
MAX3222E/MAX3232E/MAX3237E/

MAX3241E/MAX3246

±15kV ESD保护、电流低至10nA、3.0V至5.5V供电、速率高达1Mbps的真RS-232收发器

典型工作特性

(V_{CC} = +3.3V, 250kbps data rate, 0.1μF capacitors, all transmitters loaded with 3kΩ and C_L, T_A = +25°C, unless otherwise noted.)

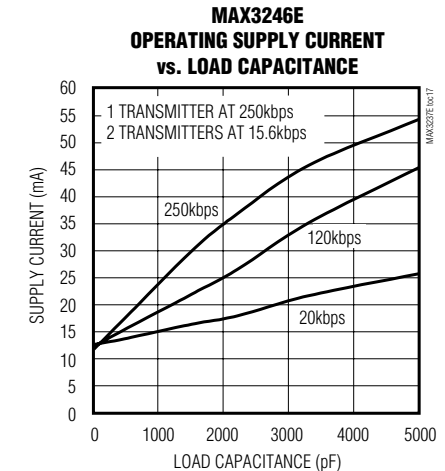
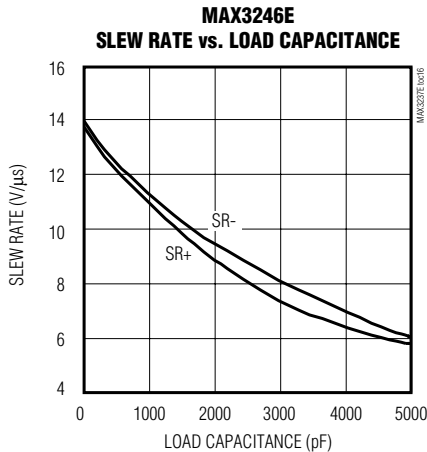
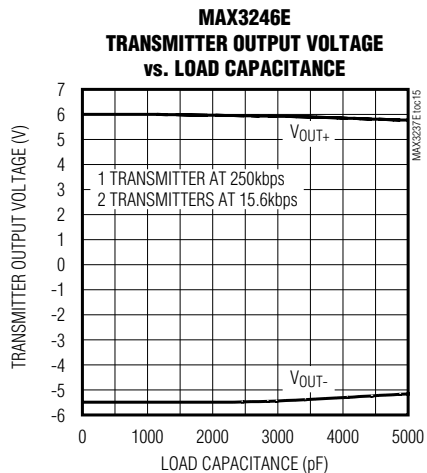
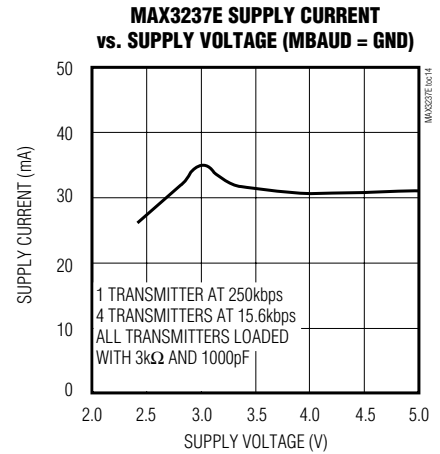
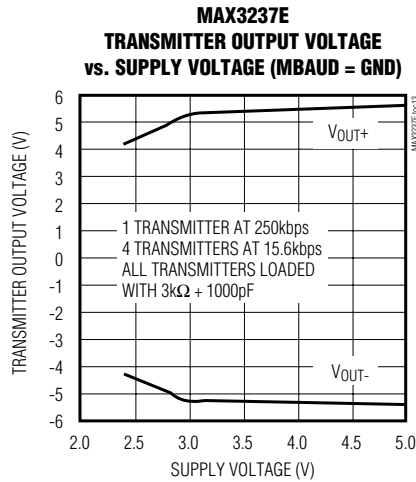
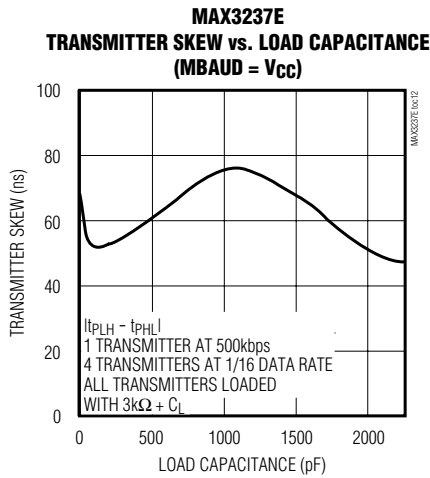
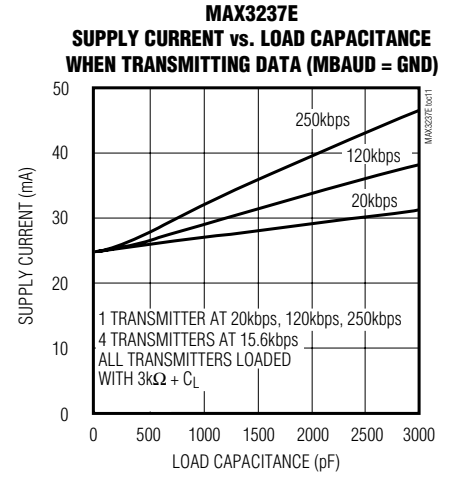
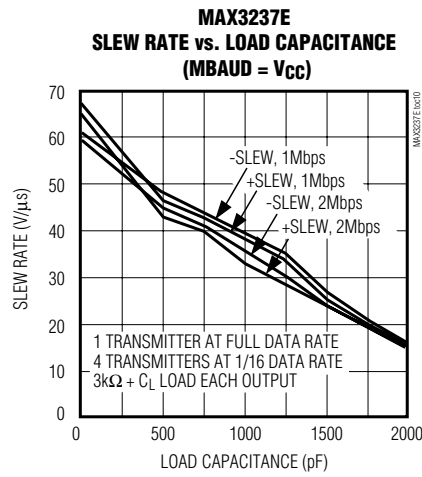
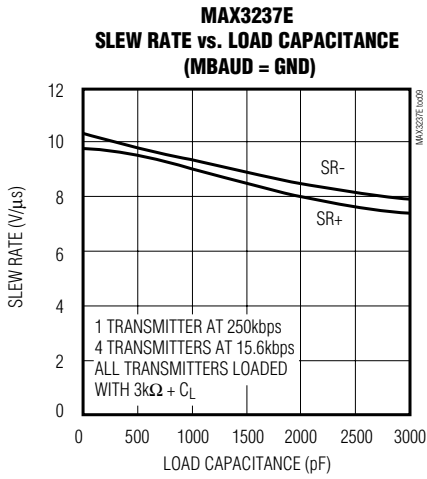


MAX3222E/MAX3232E/MAX3237E/ MAX3241E/MAX3246

±15kV ESD保护、电流低至10nA、3.0V至5.5V供电、
速率高达1Mbps的真RS-232收发器

典型工作特性(续)

(V_{CC} = +3.3V, 250kbps data rate, 0.1μF capacitors, all transmitters loaded with 3kΩ and C_L, T_A = +25°C, unless otherwise noted.)



MAX3222E/MAX3232E/MAX3237E/

MAX3241E/MAX3246

**±15kV ESD保护、电流低至10nA、3.0V至5.5V供电、
速率高达1Mbps的真RS-232收发器**

引脚说明

引脚										名称	功能
MAX3222E			MAX3232E			MAX3237E	MAX3241E		MAX3246E		
TQFN	SO/ DIP	TSSOP/ SSOP	TQFN	SO/DIP/ SSOP/ 16-PIN TSSOP	20-PIN TSSOP		SSOP/ SO/ TSSOP	TQFN			
19	1	1	—	—	—	13*	23	22	B3	$\overline{\text{EN}}$	接收器使能，低电平有效。
1	2	2	16	1	2	28	28	28	F3	C1+	倍压电荷泵电容的正端。
20	3	3	15	2	3	27	27	27	F1	V+	电荷泵产生的+5.5V。
2	4	4	1	3	4	25	24	23	F4	C1-	倍压电荷泵电容的负端。
3	5	5	2	4	5	1	1	29	E1	C2+	反相电荷泵电容的正端。
4	6	6	3	5	6	3	2	30	D1	C2-	反相电荷泵电容的负端。
5	7	7	4	6	7	4	3	31	C1	V-	电荷泵产生的-5.5V。
6, 15	8, 15	8, 17	5, 12	7, 14	8, 17	5, 6, 7, 10, 12	9, 10, 11	6, 7, 8	F6, E6, D6	T_OUT	RS-232发送器输出。
7, 14	9, 14	9, 16	6, 11	8, 13	9, 16	8, 9, 11	4-8	1-5	A4, A5, A6, B6, C6	R_IN	RS-232接收器输入。
8, 13	10, 13	10, 15	7, 10	9, 12	12, 15	18, 20, 21	15-19	13, 14, 15, 17, 18	C2, B1, A1, A2, A3	R_OUT	TTL/CMOS接收器输出。
10, 11	11, 12	12, 13	8, 9	10, 11	13, 14	17*, 19*, 22*, 23*, 24*	12, 13, 14	10, 11, 12	E3, E2, D2	T_IN	TTL/CMOS发送器输入。

*在MAX3237E内部，这些引脚带有有源正反馈电阻，可以将未使用的输入端浮空。

MAX3222E/MAX3232E/MAX3237E/ MAX3241E/MAX3246

±15kV ESD保护、电流低至10nA、3.0V至5.5V供电、
速率高达1Mbps的真RS-232收发器

引脚说明(续)

引脚										名称	功能
MAX3222E			MAX3232E			MAX3237E	MAX3241E		MAX3246E		
TQFN	SO/ DIP	TSSOP/ SSOP	TQFN	SO/DIP/ SSOP/ 16-PIN TSSOP	20-PIN TSSOP		SSOP/ SO/ TSSOP	TQFN			
16	16	18	13	15	18	2	25	24	F5	GND	地。
17	17	19	14	16	19	26	26	26	F2	V _{CC}	+3.0V至+5.5V供电电源。
18	18	20	—	—	—	14*	22	21	B2	$\overline{\text{SHDN}}$	关断控制，低电平有效。
9, 12	—	11, 14	—	—	1, 10, 11, 20	—	—	9, 16, 25, 32	C3, D3, B4, C4, D4, E4, B5, C5, D5, E5	N.C.	没有连接。MAX3246E 在这些位置没有组装焊盘。
—	—	—	—	—	—	15*	—	—	—	MBAUD	MegaBaud控制输入。 连接至GND时，工作在 常规速率；连接至V _{CC} 时， 传输速率达1Mbps。
—	—	—	—	—	—	16	20, 21	19, 20	—	R_OUTB	同相互补接收器输出， 始终保持有效。
—	—	—	—	—	—	—	—	—	—	EP	裸焊盘，将裸焊盘焊接到 地平面或不连接(仅适用于 TQFN封装)。

MAX3222E/MAX3232E/MAX3237E/ MAX3241E/MAX3246E

**±15kV ESD保护、电流低至10nA、3.0V至5.5V供电、
速率高达1Mbps的真RS-232收发器**

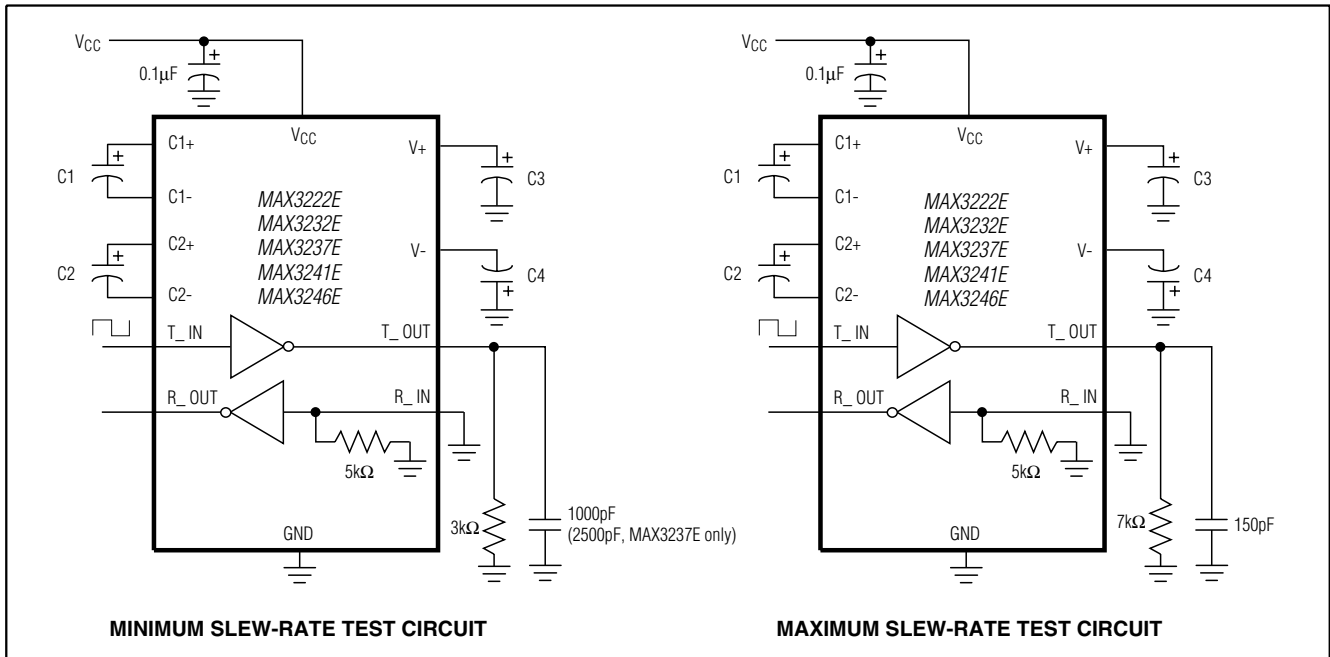


图1. 摆率测试电路

详细说明

双电荷泵电压转换器

MAX3222E/MAX3232E/MAX3237E/MAX3241E/MAX3246E的内部电源由两路稳压型电荷泵组成，在整个+3.0V至+5.5V V_{CC} 范围内，提供+5.5V（倍压电荷泵）和-5.5V（反相电荷泵）输出电压。电荷泵工作在非连续模式，一旦输出电压低于5.5V，将开启电荷泵；输出电压超过5.5V时，则关闭电荷泵。每个电荷泵需要一个飞电容(C1、C2)和一个储能电容(C3、C4)，产生V+和V-电源(图1)。

RS-232发送器

发送器为反相电平转换器，将TTL/CMOS逻辑电平转换成±5V EIA/TIA-232兼容电平。

MAX3222E/MAX3232E/MAX3237E/MAX3241E/MAX3246E的发送器在最差工作条件(3kΩ电阻与1000pF电容的并联负载)下能够保证250kbps的数据速率，提供PC至PC通信软件(例如LapLink™)兼容性。发送器可并联驱动多个接收器或鼠标。

器件处于关断模式($\overline{SHDN} = GND$)时，MAX3222E/MAX3237E/MAX3241E/MAX3246E发送器关闭，输出级置为高阻态。

LapLink是Traveling Software的商标。

关断时，MAX3222E/MAX3232E/MAX3237E/MAX3241E/MAX3246E允许输出端驱动至最高±12V。

MAX3222E/MAX3232E/MAX3241E/MAX3246E发送器输入没有上拉电阻，将未使用的输入连接至GND或 V_{CC} 。MAX3237E的发送器输入具有400kΩ有源正反馈电阻，允许将未使用的输入端浮空。

MAX3237E MegaBaud工作模式

为了获得更高的串行通信速率，MAX3237E提供MegaBaud工作模式。在MegaBaud工作模式($MBAUD = V_{CC}$)下，MAX3237E发送器能够在最差工作条件(3kΩ电阻与250pF电容的并联负载，+3.0V < V_{CC} < +4.5V)下保证1Mbps的数据速率。+5V ±10%供电时，MAX3237E发送器能够在最差工作条件(3kΩ电阻与1000pF电容的并联负载)下保证1Mbps的数据速率。

RS-232接收器

接收器将RS-232信号转换成CMOS逻辑输出电平，MAX3222E/MAX3237E/MAX3241E/MAX3246E接收器提供反相三态输出。 \overline{EN} 为高电平时，接收器被置为高阻态。关断模式下，接收器可处于有效或无效状态(表1)。

MAX3222E/MAX3232E/MAX3237E/ MAX3241E/MAX3246

±15kV ESD保护、电流低至10nA、3.0V至5.5V供电、
速率高达1Mbps的真RS-232收发器

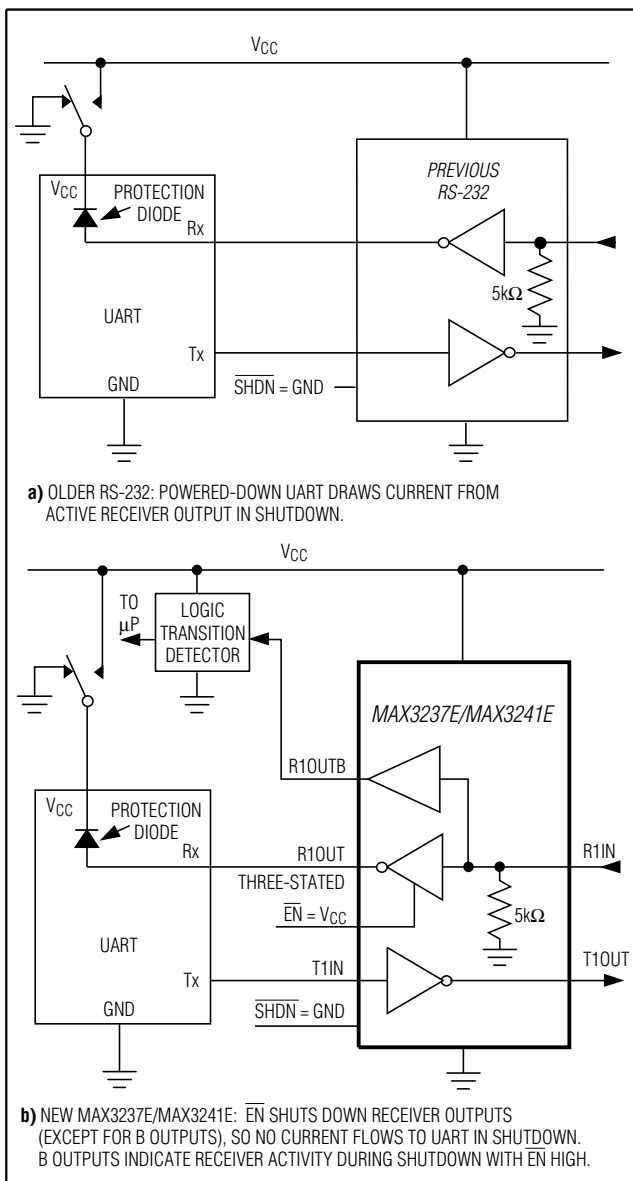


图2. 当UART和接口关断时, RS-232的有效检测:
MAX3237E/MAX3241E (b)与早期收发器(a)的比较

MAX3237E/MAX3241E的互补输出(R_OUTB)始终保持有效, 与 \overline{EN} 或 \overline{SHDN} 状态无关。这些器件适用于振铃指示器等应用, 不需要正向偏置连接到接收器输出端的其它器件。该功能可理想用于在关断模式下将 V_{CC} 降至零, 以适应外设操作(例如UART)的系统(图2)。

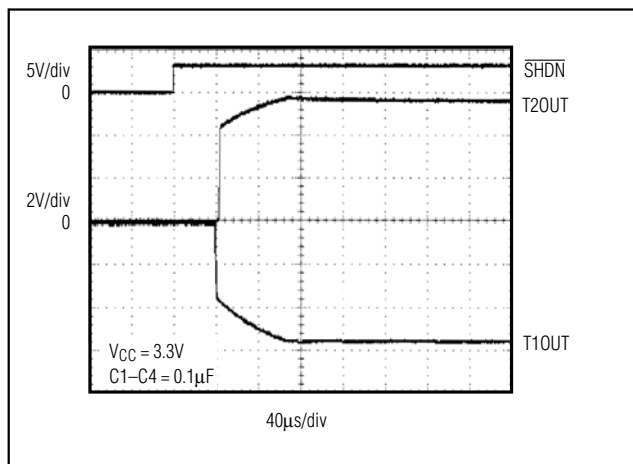


图3. 退出关断模式或上电时发送器的输出

MAX3222E/MAX3237E/MAX3241E/MAX3246E 关断模式

关断模式(\overline{SHDN} = 低电平)下, 电源电流降至1 μ A以内。MAX3237E在所有接收器输入处于无效范围($-0.3V < R_{IN} < +0.3V$)时, 电源电流降至10nA(典型值)。关断时, 器件的电荷泵关闭, V_+ 下拉至 V_{CC} , V_- 拉至地电位, 发送器输出被禁止(高阻)。退出关断模式的时间通常为100 μ s, 如图3所示。如果不使用关断模式, 则将 \overline{SHDN} 连接至 V_{CC} 。 \overline{SHDN} 不影响 R_{OUT} 或 R_{OUTB} (MAX3237E/MAX3241E)。

±15kV ESD保护

与Maxim的其它相关器件类似, 所有引脚都采用了ESD保护结构, 在操作与装配过程中出现静电放电时可对器件提供保护。MAX3222E/MAX3232E/MAX3237E/MAX3241E/MAX3246E的驱动器输出与接收器输入具有额外的静电保护能力。Maxim的工程师们已开发出目前技术水平最高的电路结构, 为这些引脚提供保护, 使其能够承受±15kV的ESD冲击, 包括标准工作模式、关断和断电模式。受到ESD冲击后, Maxim的E版本器件能够继续工作而不会闭锁, 而同类RS-232竞争产品则会发生闭锁, 必须断电才能够解除闭锁状态。

此外, MAX3237E还在逻辑I/O引脚提供±15kV ESD保护。I/O引脚的±15kV ESD保护能够使MAX3237E理想用于数据电缆通信系统。

MAX3222E/MAX3232E/MAX3237E/ MAX3241E/MAX3246

±15kV ESD保护、电流低至10nA、3.0V至5.5V供电、 速率高达1Mbps的真RS-232收发器

表1. MAX3222E/MAX3237E/MAX3241E/
MAX3246E 关断和使能控制真值表

SHDN	EN	T_OUT	R_OUT	R_OUTB (MAX3237E/ MAX3241E)
0	0	High impedance	Active	Active
0	1	High impedance	High impedance	Active
1	0	Active	Active	Active
1	1	Active	High impedance	Active

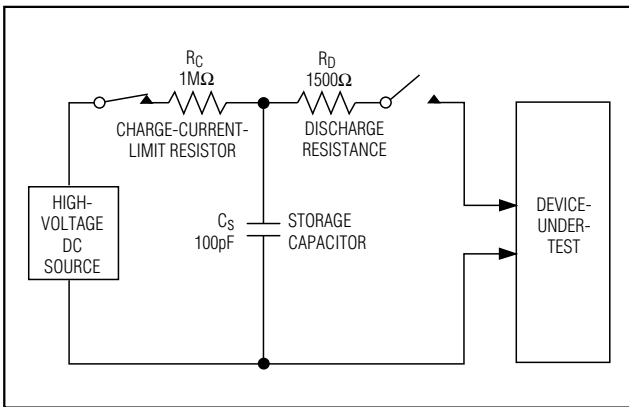


图4a. 人体模式ESD测试模型

ESD保护可以采用不同方法进行测试，MAX3222E/MAX3232E/MAX3241E/MAX3246E的发送器输出与接收器输入在以下条件下进行了测试：

- ±15kV 人体模式
- ±8kV IEC 1000-4-2接触放电模式
- ±9kV (MAX3246E) IEC 1000-4-2接触放电模式
- ±15kV IEC 1000-4-2气隙放电模式

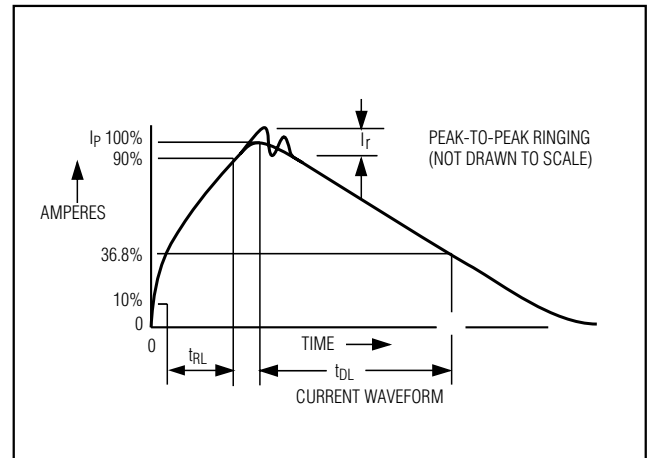


图4b. 人体模式电流波形

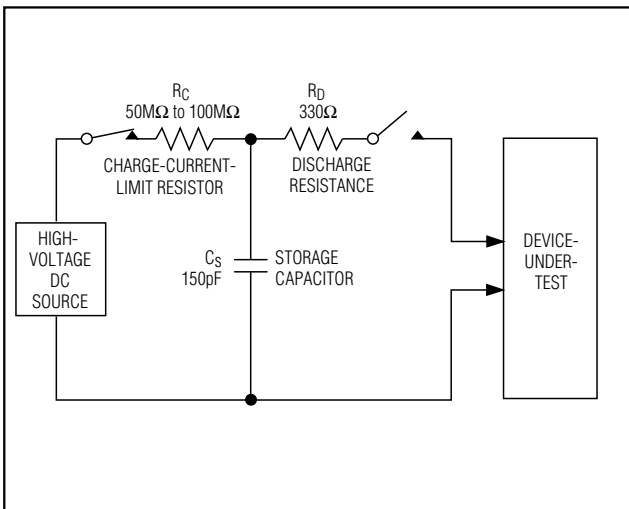


图5a. IEC 1000-4-2 ESD测试模型

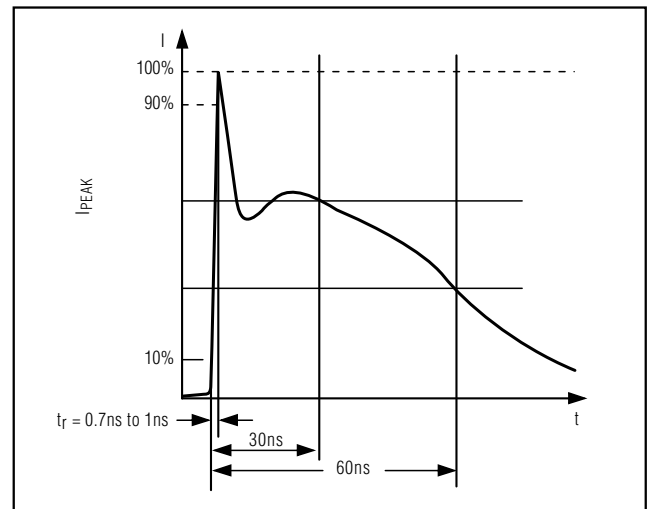


图5b. IEC 1000-4-2 ESD测试的电流波形

MAX3222E/MAX3232E/MAX3237E/ MAX3241E/MAX3246

±15kV ESD保护、电流低至10nA、3.0V至5.5V供电、
速率高达1Mbps的真RS-232收发器

表2. 所要求的最小电容

V _{CC} (V)	C1 (μF)	C2, C3, C4 (μF)
MAX3222E/MAX3232E/MAX3241E		
3.0 to 3.6	0.1	0.1
4.5 to 5.5	0.047	0.33
3.0 to 5.5	0.1	0.47
MAX3237E/MAX3246E		
3.0 to 3.6	0.22	0.22
3.15 to 3.6	0.1	0.1
4.5 to 5.5	0.047	0.33
3.0 to 5.5	0.22	1.0

表3. 不同供电电源下逻辑电平的兼容性

SYSTEM POWER-SUPPLY VOLTAGE (V)	V _{CC} SUPPLY VOLTAGE (V)	COMPATIBILITY
3.3	3.3	Compatible with all CMOS families
5	5	Compatible with all TTL and CMOS families
5	3.3	Compatible with ACT and HCT CMOS, and with AC, HC, or CD4000 CMOS

对于MAX3237E，所有逻辑控制端和RS-232 I/O引脚均具有±15kV人体模式ESD保护。

ESD测试条件

ESD性能取决于多种条件，如果需要包括测试条件、测试方法和测试结果在内的可靠性报告，请与Maxim联系。

人体模式

图4a所示为人体模式，图4b所示为对低阻放电时产生的电流波形。该模型包括一个100pF电容，先将其充电至所要求的ESD电压，然后通过1.5kΩ电阻向被测器件放电。

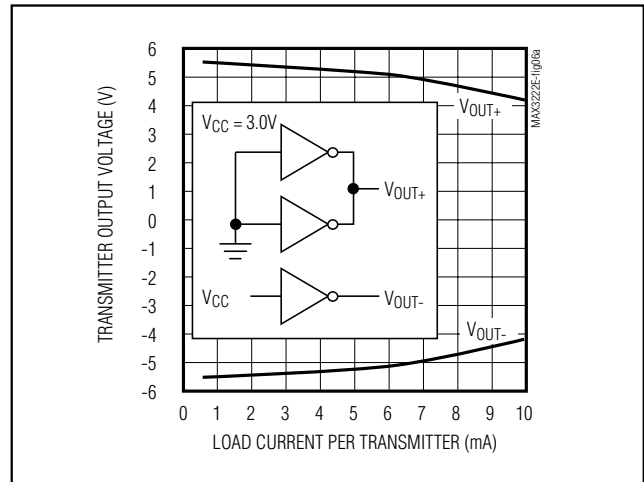


图6a. MAX3241E每路发送器的输出电压与负载电流的关系

IEC 1000-4-2

IEC 1000-4-2标准涵盖了成品设备的ESD测试与性能，但它不是针对集成电路提出的。MAX3222E/MAX3232E/MAX3237E/MAX3241E/MAX3246E能够帮助用户设计符合IEC 1000-4-2 4级(最高级)要求的设备，不需要额外的ESD保护元件。

采用人体模式和IEC 1000-4-2模式进行测试的主要区别在于IEC 1000-4-2测试的峰值电流更高，这是由于IEC 1000-4-2模式具有更小的串联电阻。因此，IEC 1000-4-2测试的ESD耐受电压通常低于人体模式的测试结果。图5a所示为IEC 1000-4-2测试模型，图5b所示为±8kV IEC 1000-4-2 4级ESD接触放电测试的电流波形。气隙放电测试用一个充电探针靠近器件；接触放电测试则在探针充电之前将其与器件相接触。

机器模式

机器模式ESD测试采用200pF储能电容和零电阻放电，对所有引脚进行测试。这种测试模式的目的是模拟操作、装配过程中接触器件时所产生的静电冲击。生产过程中所有引脚都需要这种保护，而不只是RS-232的输入、输出引脚。因此，在PCB安装过程中，机器模式并不针对I/O端口。

MAX3222E/MAX3232E/MAX3237E/

MAX3241E/MAX3246

**±15kV ESD保护、电流低至10nA、3.0V至5.5V供电、
速率高达1Mbps的真RS-232收发器**

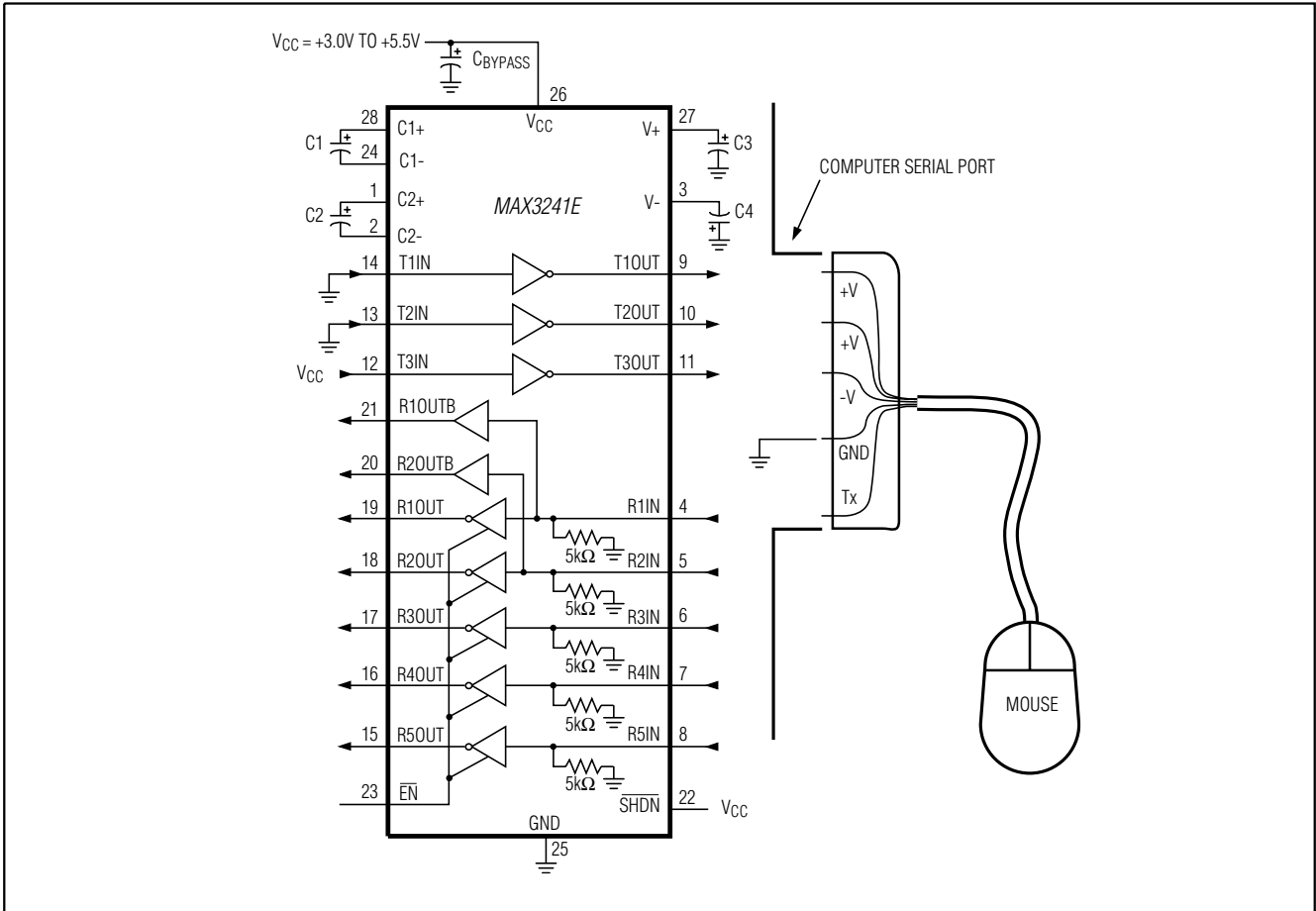


图6b. 鼠标驱动测试电路

应用信息

电容选择

C1至C4所使用的电容类型对于正常工作影响不大，可以使用有极性或无极性电容。3.3V供电时，电荷泵需要0.1μF电容；其它供电电压下的电容选择请参考表2，不要使用低于表2所列容值的电容。增大电容值(例如增大2倍)有助于降低发送器输出的纹波，并对降低功耗略有帮助。可以不改变C1，只是增大C2、C3和C4。但是，请勿在C2、C3、C4和C_{BYPASS}没有增大的情况下增大C1，需维持这些电容之间的适当比值(C1相对于其它电容)。

如果使用了所要求的最小电容，请确保电容值不会随着温度的变化而出现明显的下降。如果不能确保这一条件，请使用具有较高标称值的电容。电容等效串联电阻(ESR)通常在低温下增大，它会影响V+和V-的纹波。

电源去耦

大多数情况下，使用一个0.1μF的V_{CC}旁路电容即可满足要求。在对电源噪声敏感的应用中，采用与电荷泵电容C1相同的电容。旁路电容应尽量靠近IC放置。

工作在最低2.7V

当电源电压低至2.7V时，发送器输出仍可满足EIA/TIA-562要求的±3.7V电平。

MAX3222E/MAX3232E/MAX3237E/ MAX3241E/MAX3246

**±15kV ESD保护、电流低至10nA、3.0V至5.5V供电、
速率高达1Mbps的真RS-232收发器**

退出关断时发送器的输出

图3所示为退出关断模式时的两路发送器输出。当两路发送器输出有效时，发送器输出与RS-232电平反相的信号（一路发送器输入为高电平，另一路为低电平）。每个发送器负载为3kΩ电阻并联250pF电容。退出关断模式时，发送器输出显示没有振铃，也不存在所不希望的瞬变电压。注意，只有在V_{CC}超过-3.0V左右时，才会使能发送器。

鼠标驱动能力

MAX3241E设计用于驱动串口鼠标，能够工作在较低的电源电压。该器件经过一些重要的鼠标生产厂家的测试，例如Microsoft和Logitech。MAX3241E能够成功驱动所有测试的串口鼠标，满足相应的电流、电压要求。图6a所示为+3.0V供电时，发送器输出电压随负载电流增大的变化情况；图6b所示为使用MAX3241E时典型的鼠标连接。

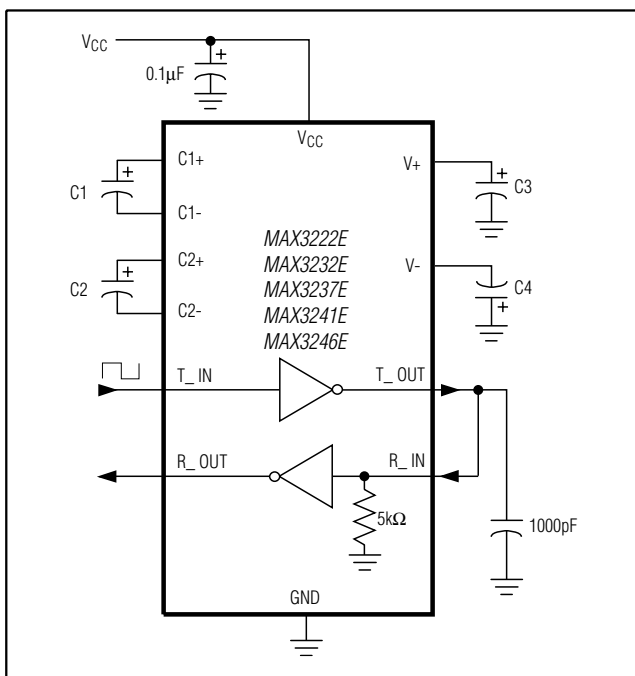


图7. 环回测试电路

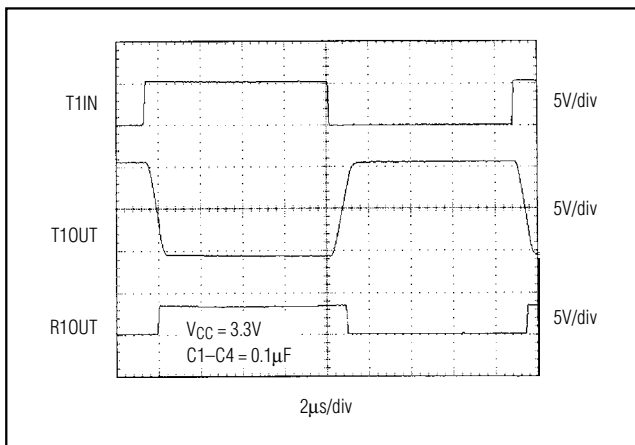


图8. MAX3241E在120kbps数据速率下的环回测试结果

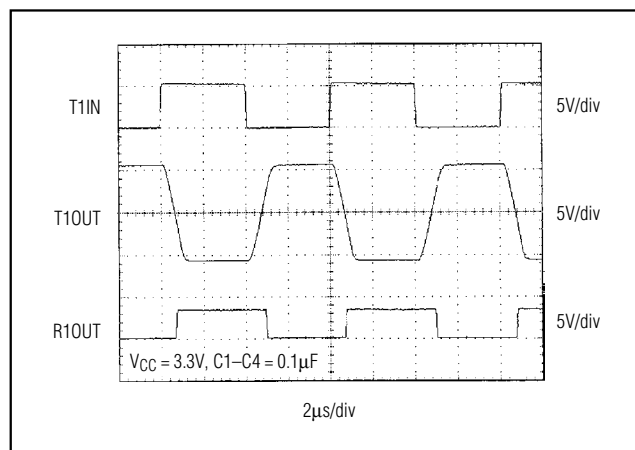


图9. MAX3241E在250kbps数据速率下的环回测试结果

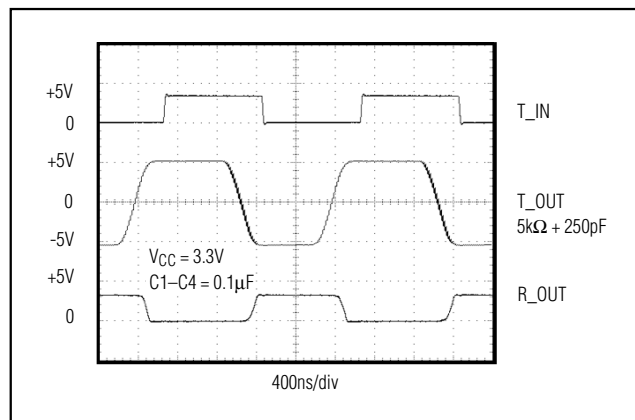


图10. MAX3237E在1000kbps (MBAUD = V_{CC})数据速率下的环回测试结果

MAX3222E/MAX3232E/MAX3237E/

MAX3241E/MAX3246

±15kV ESD保护、电流低至10nA、3.0V至5.5V供电、 速率高达1Mbps的真RS-232收发器

高数据速率

UCSP可靠性

在高速数据速率下，MAX3222E/MAX3232E/MAX3237E/MAX3241E/MAX3246E仍然能够保持RS-232标准要求的±5V最小发送器输出电压。图7所示为发送器环回测试电路，图8所示为120kbps数据速率下的环回测试结果，图9所示为250kbps数据速率下的相同测试。图8中，所有发送器同时以120kbps的数据速率驱动并联了1000pF电容的RS-232负载。图9中，单个发送器工作在250kbps数据速率，所有发送器的负载都是并联了1000pF电容的RS-232接收器。MAX3237E在高达1Mbps的数据速率下能够保持RS-232标准要求的±5.0V最小发送器输出电压。图10所示为1Mbps下，MBAUD = V_{CC}时电路的环回测试结果。对于图10，所有发送器负载为并联了250pF电容的RS-232接收器。

UCSP是一种独特的封装形式，其性能与通过传统机械可靠性测试的封装产品可能不同。UCSP的可靠性与用户的安装方法、电路板材料和工作环境有关。使用UCSP封装的用户应密切关注这些因素，工作寿命测试和防潮特性保持不变，取决于最初的晶圆制作工艺。

对于UCSP封装，机械应力性能是一个重点考虑因素。UCSP直接与用户的PCB接触，焊接在电路板上，不具备封装产品引线框架提供的应力，需要考虑焊料的整合强度，表4给出了测试UCSP可靠性的特征参数。总之，UCSP的可靠性参数与整体的环境应力有关，参见表中所列出的结果。应用笔记1891：晶片级封装(WLP)及其应用给出了详细的应用数据和和建议。

与3V和5V逻辑电平互联

MAX3222E/MAX3232E/MAX3237E/MAX3241E/MAX3246E可直接与各种5V逻辑电平接口，包括ACT和HCT CMOS。表3列出了各种可能的互联组合的详细信息。

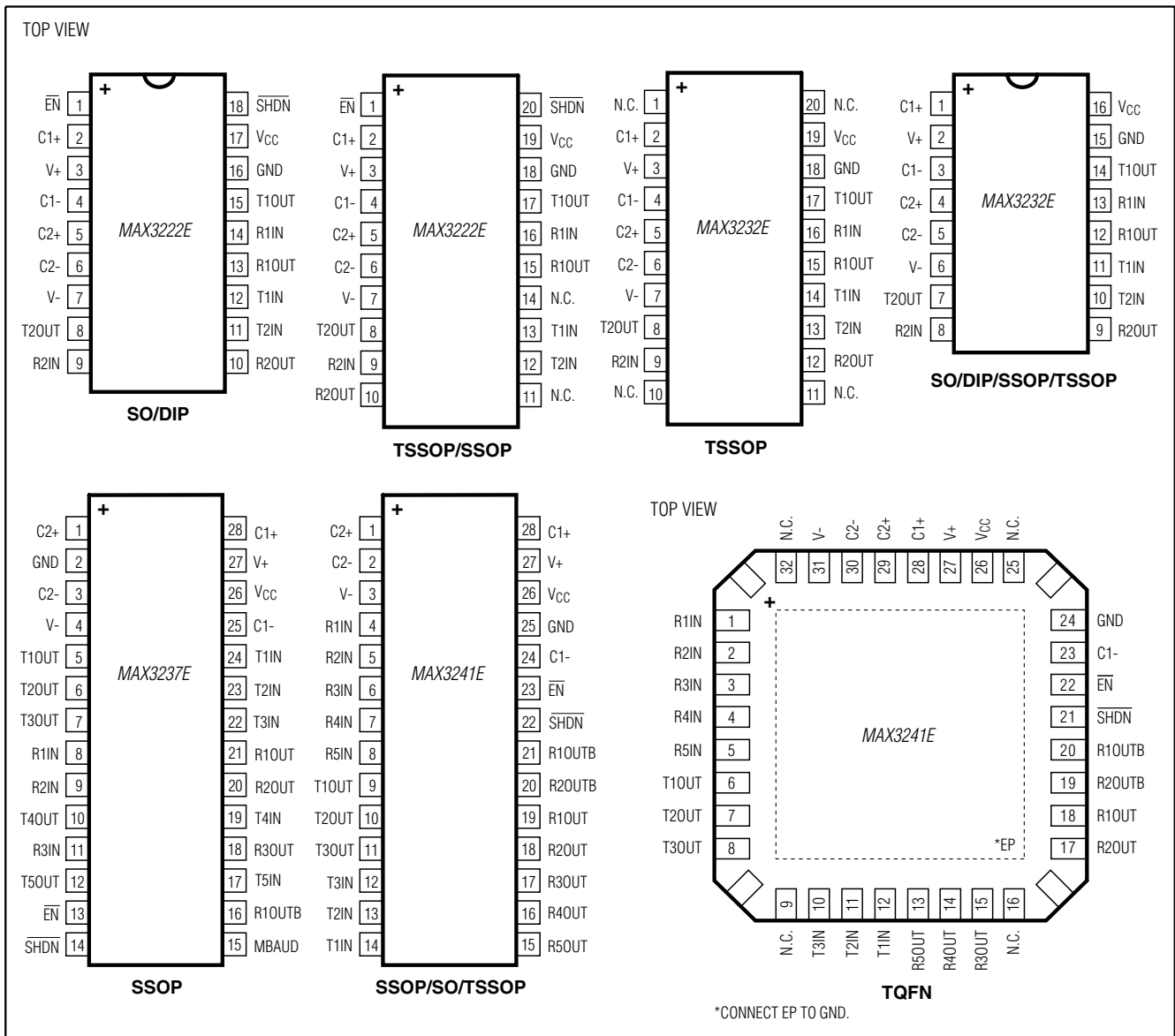
表4. 可靠性测试数据

TEST	CONDITIONS	DURATION	FAILURES PER SAMPLE SIZE
Temperature Cycle	T _A = -35°C to +85°C, T _A = -40°C to +100°C	150 cycles, 900 cycles	0/10, 0/200
Operating Life	T _A = +70°C	240 hours	0/10
Moisture Resistance	T _A = +20°C to +60°C, 90% RH	240 hours	0/10
Low-Temperature Storage	T _A = -20°C	240 hours	0/10
Low-Temperature Operational	T _A = -10°C	24 hours	0/10
Solderability	8-hour steam age	—	0/15
ESD	±15kV, Human Body Model	—	0/5
High-Temperature Operating Life	T _J = +150°C	168 hours	0/45

MAX3222E/MAX3232E/MAX3237E/ MAX3241E/MAX3246

±15kV ESD保护、电流低至10nA、3.0V至5.5V供电、
速率高达1Mbps的真RS-232收发器

引脚配置



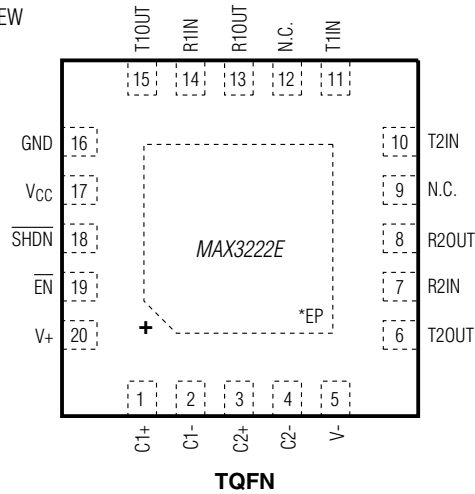
MAX3222E/MAX3232E/MAX3237E/

MAX3241E/MAX3246

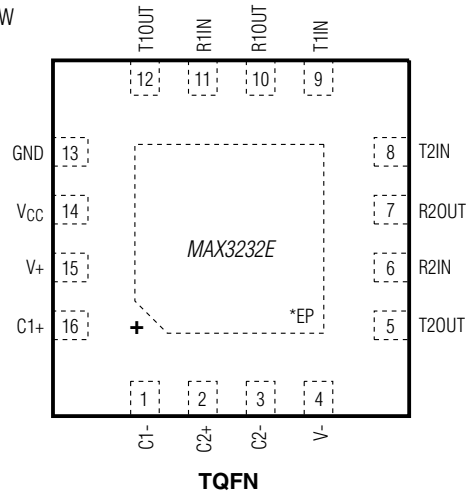
**±15kV ESD保护、电流低至10nA、3.0V至5.5V供电、
速率高达1Mbps的真RS-232收发器**

引脚配置(续)

TOP VIEW

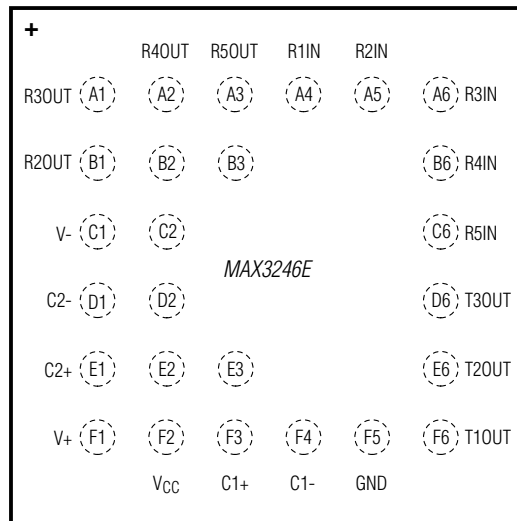


TOP VIEW



TOP VIEW
(BUMPS ON BOTTOM)

B2: SHDN
C2: R1OUT
D2: T3IN
E2: T2IN
B3: EN
E3: T1IN
BUMPS B4, B5, C3, C4,
C5, D3, D4, D5, E4, AND
E5 NOT POPULATED

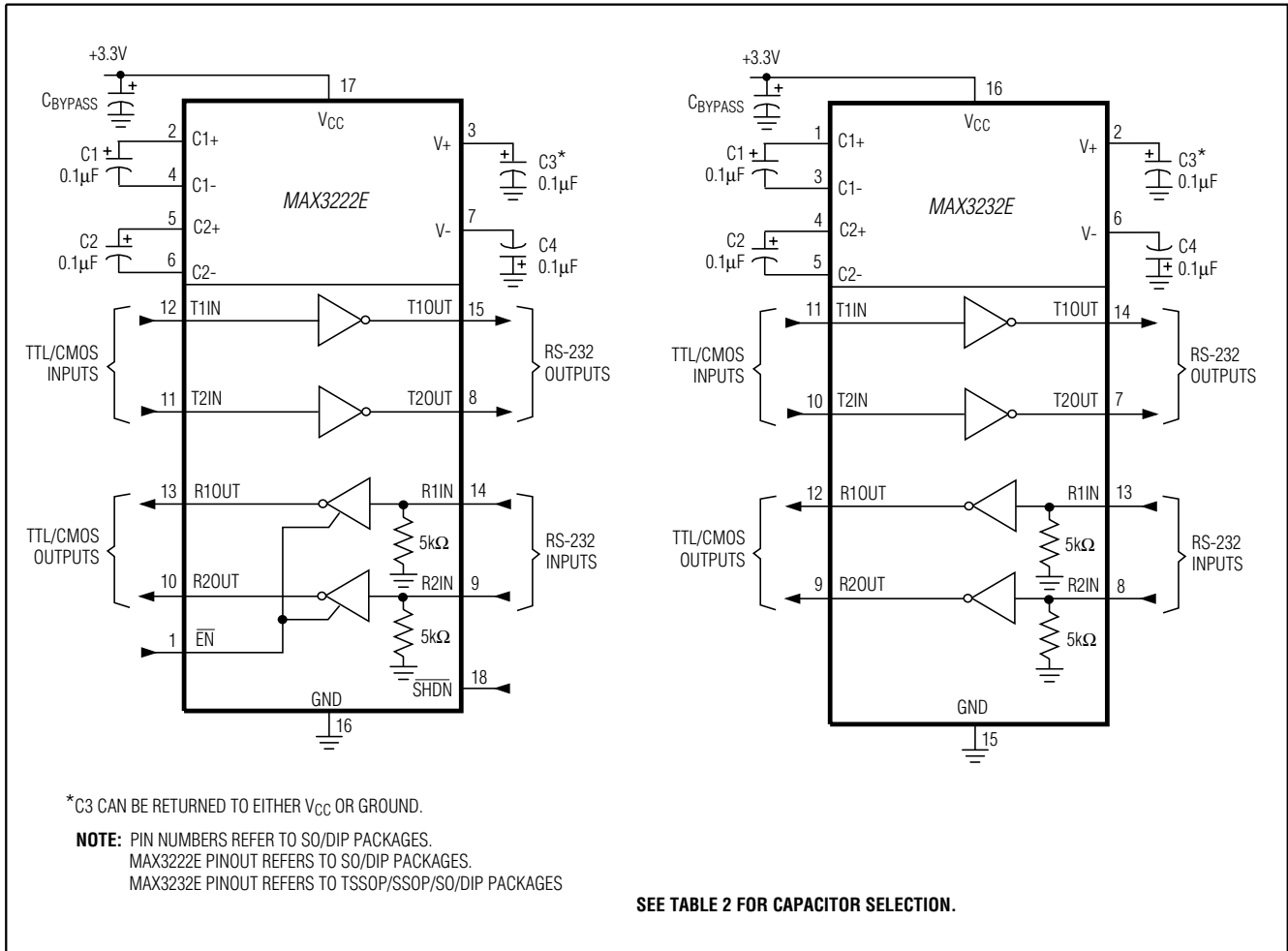


*CONNECT EP TO GND.

MAX3222E/MAX3232E/MAX3237E/ MAX3241E/MAX3246

±15kV ESD保护、电流低至10nA、3.0V至5.5V供电、
速率高达1Mbps的真RS-232收发器

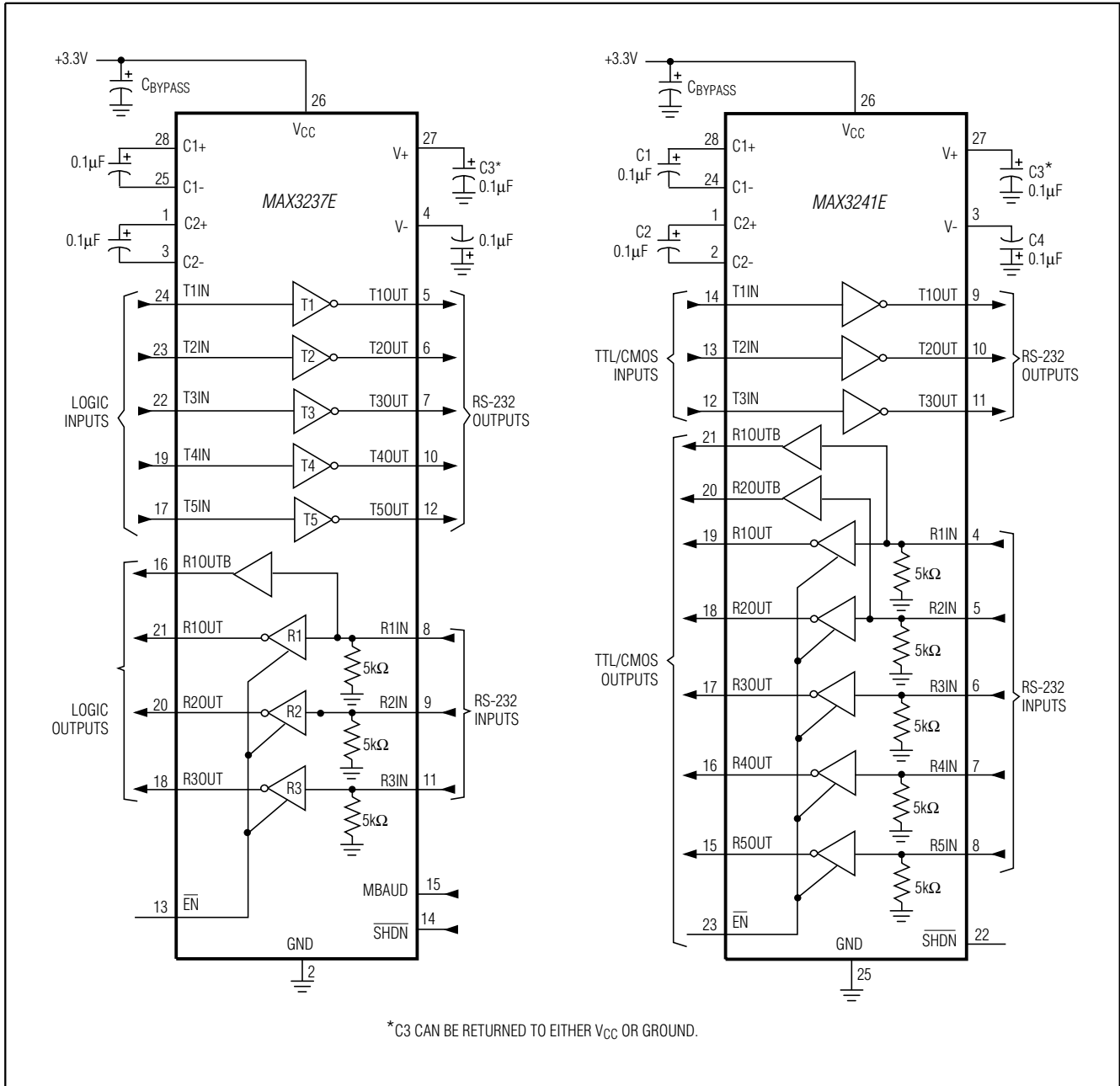
典型工作电路



MAX3222E/MAX3232E/MAX3237E/ MAX3241E/MAX3246

±15kV ESD保护、电流低至10nA、3.0V至5.5V供电、
速率高达1Mbps的真RS-232收发器

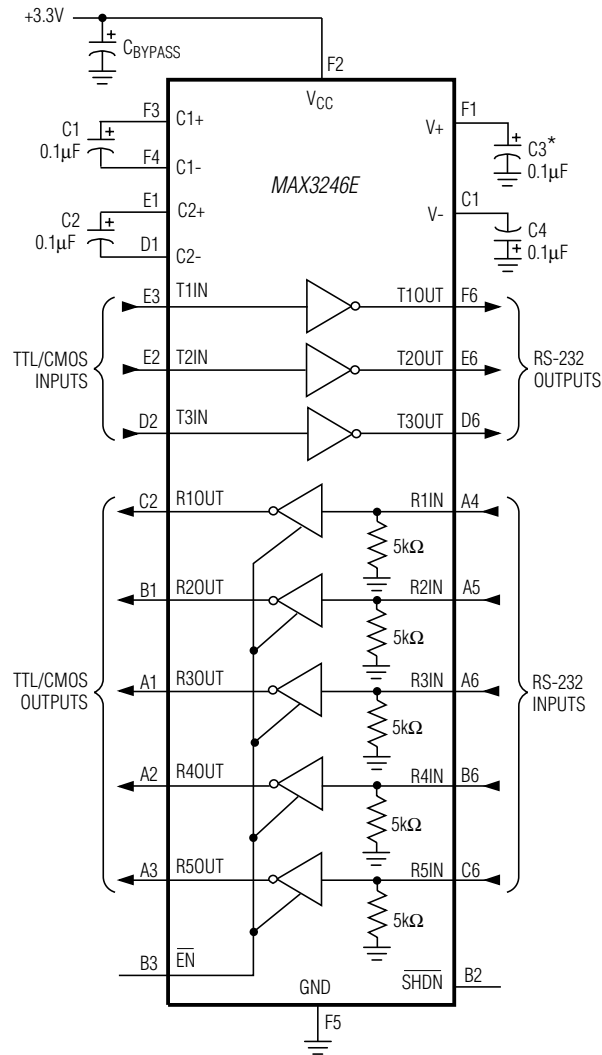
典型工作电路(续)



MAX3222E/MAX3232E/MAX3237E/ MAX3241E/MAX3246

±15kV ESD保护、电流低至10nA、3.0V至5.5V供电、
速率高达1Mbps的真RS-232收发器

典型工作电路(续)



*C3 CAN BE RETURNED TO EITHER V_{CC} OR GROUND.

MAX3222E/MAX3232E/MAX3237E/

MAX3241E/MAX3246

**±15kV ESD保护、电流低至10nA、3.0V至5.5V供电、
速率高达1Mbps的真RS-232收发器**

订购信息(续)

选型指南

PART	TEMP RANGE	PIN-PACKAGE
MAX3232ECTE+	0°C to +70°C	16 TQFN-EP** (5mm x 5mm)
MAX3232ECUE+	0°C to +70°C	16 TSSOP
MAX3232ECUP+	0°C to +70°C	20 TSSOP
MAX3232EEAE+	-40°C to +85°C	16 SSOP
MAX3232EEWE+	-40°C to +85°C	16 Wide SO
MAX3232EEPE+	-40°C to +85°C	16 Plastic DIP
MAX3232EETE+	-40°C to +85°C	16 TQFN-EP** (5mm x 5mm)
MAX3232EEUE+	-40°C to +85°C	16 TSSOP
MAX3232EEUP+	-40°C to +85°C	20 TSSOP
MAX3237ECAI+	0°C to +70°C	28 SSOP
MAX3237EEAI+	-40°C to +85°C	28 SSOP
MAX3241ECAI+	0°C to +70°C	28 SSOP
MAX3241ECWI+	0°C to +70°C	28 Wide SO
MAX3241ECUI+	0°C to +70°C	28 TSSOP
MAX3241ECTJ+	0°C to +70°C	32 TQFN-EP** (7mm x 7mm)
MAX3241EEAI+	-40°C to +85°C	28 SSOP
MAX3241EEWI+	-40°C to +85°C	28 Wide SO
MAX3241EEUI+	-40°C to +85°C	28 TSSOP
MAX3246ECBX-T+	0°C to +70°C	6 x 6 UCSP [†]
MAX3246EEBX-T+	-40°C to +85°C	6 x 6 UCSP [†]

+表示无铅(Pb)/符合RoHS标准的封装。

†Absolute Maximum Ratings部分给出了所要求的焊接温度。UCSP的可靠性与用户的安装方法、电路板材料和工作环境有关。详细信息请参考本数据资料UCSP可靠性部分中提供的关于UCSP可靠性的说明。

**EP = 裸焊盘。

芯片信息

PROCESS: BICMOS

PART	NO. OF DRIVERS/RECEIVERS	LOW-POWER SHUTDOWN	GUARANTEED DATA RATE (bps)
MAX3222E	2/2	✓	250k
MAX3232E	2/2	—	250k
MAX3237E (Normal)	5/3	✓	250k
MAX3237E (MegaBaud)	5/3	✓	1M
MAX3241E	3/5	✓	250k
MAX3246E	3/5	✓	250k

封装信息

如需最近的封装外形信息和焊盘布局，请查询 china.maxim-ic.com/packages。请注意，封装编码中的“+”、“#”或“-”仅表示RoHS状态。封装图中可能包含不同的尾缀字符，但封装图只与封装有关，与RoHS状态无关。

封装类型	封装编码	外形编号	焊盘布局编号
20 TQFN	T2055+5	20-0140	90-0010
20 TSSOP	H20+2	21-0066	90-0116
20 SSOP	A20+1	21-0056	90-0094
18 Wide SO	W18+1	21-0042	90-0181
18 PDIP	P18+5	21-0043	—
16 SSOP	A16+2	21-0056	90-0106
16 Wide SO	W16+3	21-0042	90-0107
16 PDIP	P16+1	21-0043	—
16 TQFN	T1655+2	21-0140	90-0072
16 TSSOP	U16+1	21-0066	90-0117
28 SSOP	A28+1	21-0056	90-0095
28 Wide SO	W28+6	21-0042	90-0109
28 TSSOP	U28+2	21-0066	90-0171
32 TQFN	T3277+2	21-0144	90-0125
6x6 HCSP	B36+3	21-0082	参考应用笔记1891

MAX3222E/MAX3232E/MAX3237E/

MAX3241E/MAX3246

±15kV ESD保护、电流低至10nA、3.0V至5.5V供电、 速率高达1Mbps的真RS-232收发器

修订历史

修订号	修订日期	说明	修改页
11	10/07	修改封装信息。	22-28
12	12/10	把 <i>Ordering Information</i> 表中的所有器件改为无铅标识，在 <i>Ordering Information</i> 部分增加了汽车级器件，修改了 <i>Typical Operating Circuits</i> 中的电容。	1, 19

Maxim北京办事处

北京8328信箱 邮政编码100083

免费电话：800 810 0310

电话：010-6211 5199

传真：010-6211 5299



Maxim不对Maxim产品以外的任何电路使用负责，也不提供其专利许可。Maxim保留在任何时间、没有任何通报的前提下修改产品资料和规格的权利。电气特性表中列出的参数值(最小值和最大值)均经过设计验证，数据资料其它章节引用的参数值供设计人员参考。