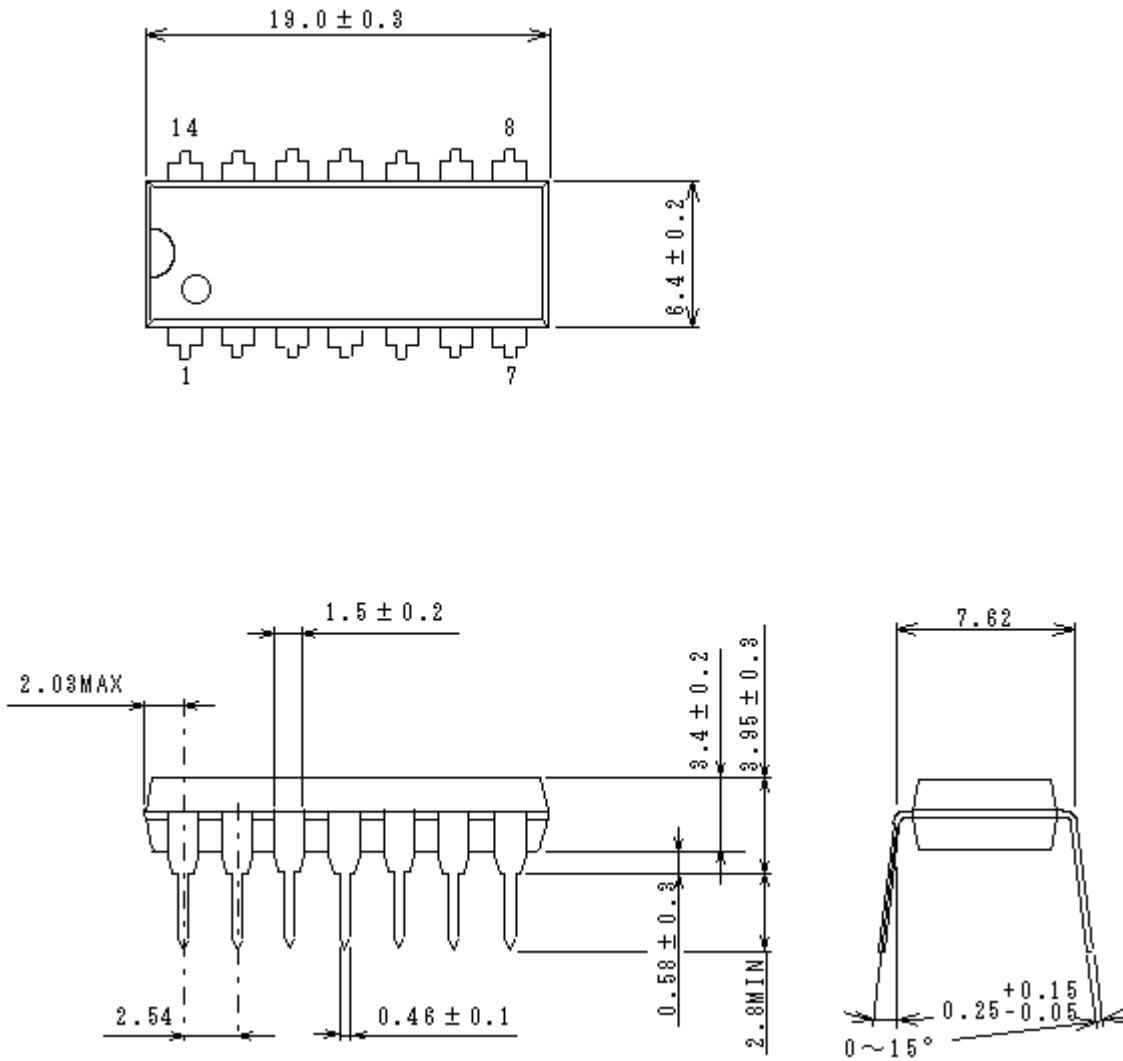


DIP14



UNIT : mm