

描述

- M5832 应用于小功率 AC/DC 充电器和电源适配器的高性能离线式脉宽调制控制器。该芯片是一款基于原边检测和调整的控制器，因此在应用时无需 TL431 和光耦。芯片内置了恒流/恒压两种控制方式，其典型的控制曲线如图 1 所示。在恒流控制时，恒流值和输出功率可以通过 SEN 引脚的限流电阻 RS 设定。在恒压控制时，芯片在 INV 脚采样辅助绕组的电压，进而调整输出。在恒压控制时还采用了多种模式的控制方式，这样既保证了芯片的高性能和高精度，又保证了高效率。此外，通过内置的线损补偿电路保证了较高的输出电压精度。

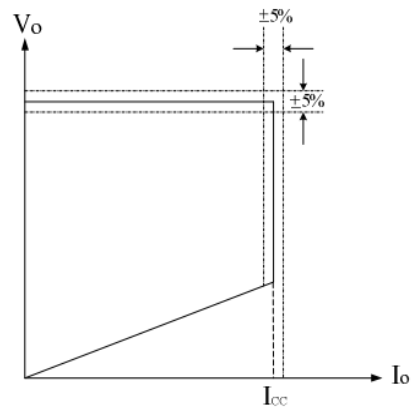
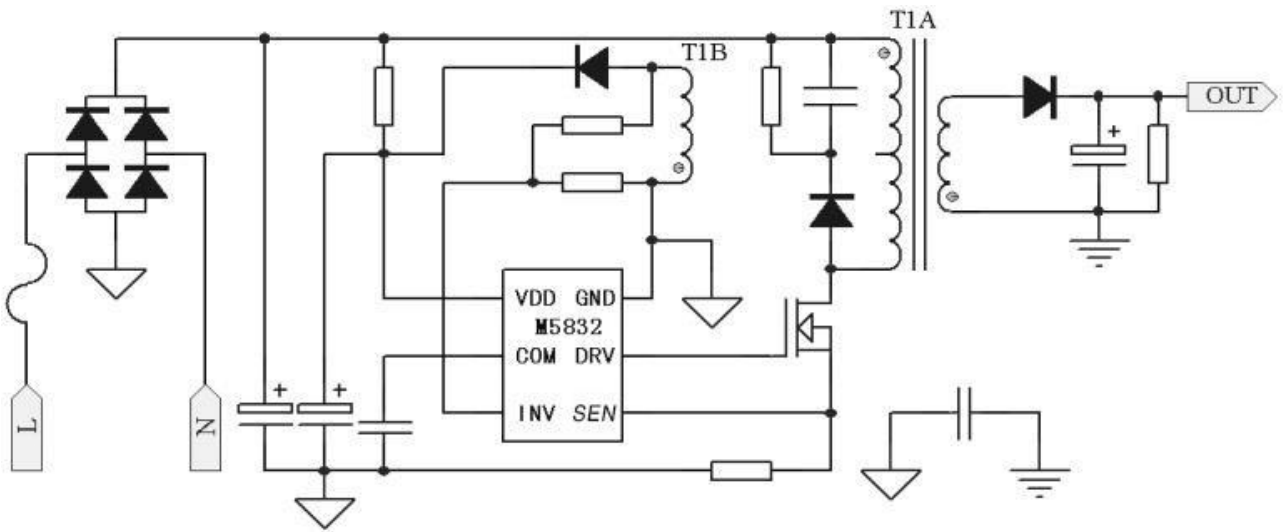


图 1 典型的恒流/恒压曲线

- M5832 具有软启动功能，同时为了保证芯片正常工作特针对各种故障设计了一系列完善的保护措施，包括逐周期电流限制、峰值电流限制、过温保护、过压保护、电源箝位和欠压锁定功能。此外，芯片内部设置的频率抖动功能和软驱动功能保证了芯片在工作时具有良好的抗电磁干扰性能。



典型应用图

特征

- 恒压和恒流精度可达 5%
- 原边控制模式，无需 TL431 和光耦
- 非连续模式下的反激拓扑

- 准谐振开关模式，减小开关损耗
- 具有软启动功能
- 内置前沿消隐电路(LEB)
- 频率抖动
- 恒压恒流控制
- 恒流和输出功率可调
- 内置初级电压采样控制器
- 可调式线损补偿
- 基于系统稳定性的保护功能
 - ◆ 欠压锁定
 - ◆ 逐周期电流限制
 - ◆ 峰值电流限制
 - ◆ 过温保护
 - ◆ 过压保护和电源箝位
- SOT-23-6L 无铅封装

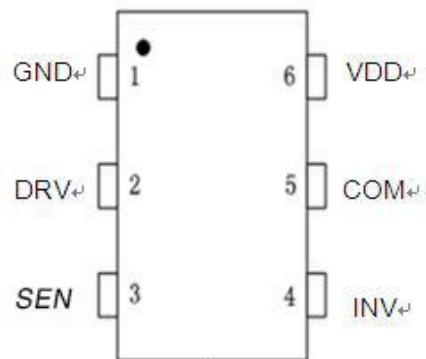
应用领域

适用于中小功率 AC/DC 离线式开关电源

- 手机/数码摄像机充电器
- 小功率电源适配器
- 电脑和电视机的辅助电源
- 替代线性调节器或 RCC

管脚	描述
GND	芯片接地脚
DRV	驱动输出，外接 MOS 栅极
SEN	环路补偿引脚
INV	电感电流过零检测引脚，同时也是输出过压保护、输出短路保护检测和线电压补偿调整引脚
COM	恒压模式的环路补偿
VDD	芯片电源供电引脚

引脚功能描述



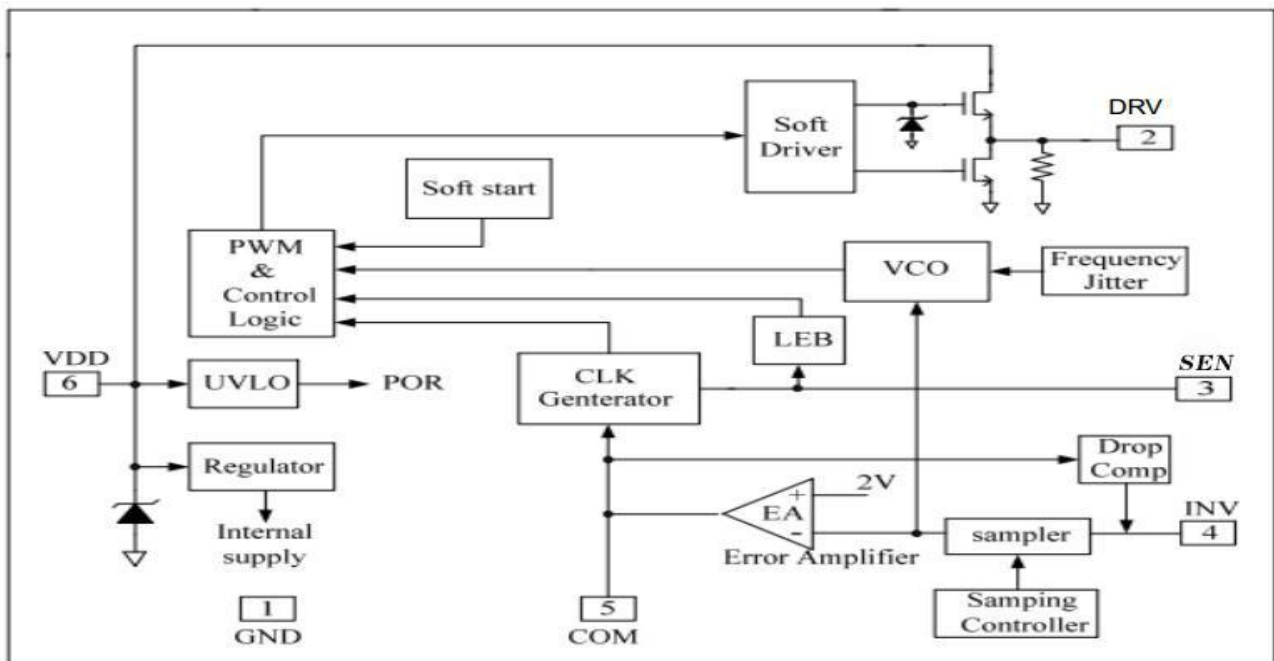
脚位示意图

极限参数

项目	值		单位
	最小值	最大值	
VDD 电压	-0.3	VDD_clamp	V
VDD 箝位的连续电流		10	mA
COM 电压	-0.3	7	V
SEN 电压	-0.3	7	V
INV 电压	-0.3	7	V
焊接温度（焊接，10 秒）		260	°C
工作温度	-40	105	°C
储存温度	-40	150	°C
最大工作结温	-20	125	°C

注：如果器件工作条件超出上述各项极限值，可能对器件造成永久性损坏。上述参数仅仅是工作条件的极限值，不建议器件工作在推荐条件以外的情况。器件长时间工作在极限工作条件下，其可靠性及寿命可能受到影响。

芯片框图



应用信息

● 描述

M5832 是一款低成本、高性价比的脉宽调制控制器，适用于离线式小功率 AC/DC 电池充电器和电源适配器。它采用原边控制方式，因此不需要 TL431 和光耦。M5832 应用于工作在非连续模式下的反激式系统中，内置的次级恒压采样电路能够提供高精度恒流/恒压控制，很好地满足大多数电源适配器和充电器的要求。

● 启动

M5832 供电电源端是 VDD。启动电阻提供了从高压端到 VDD 旁路电容的直流通路，为芯片提供启动电流。M5832 的启动电流小于 20 μ A，因此 VDD 能够很快被充到 UVLO (off) 以上，从而使芯片快速启动并开始工作。采用较大的启动电阻可以减小整机的待机功耗。一旦 VDD 超过 UVLO (off)，芯片就进入软启动状态，使 M5832 的峰值电流电压逐渐从 0V 增加到 0.9V，用以减轻在启动时对电路元件的冲击。VDD 的旁路电容一直为芯片提供供电直到输出电压足够高以至于能够支撑 VDD 通过辅助绕组供电为止。

● 恒流工作

M5832 的恒压/恒流特征曲线如图 1 所示。M5832 被设计应用于工作在非连续模式下的反激式系统中。在正常工作时，当 INV 电压低于内部 2.0V 的基准电压好时，系统工作在恒流模式，否则系统工作在恒压模式。当次级输出电流达到了系统设定的最大电流时，系统就进入恒流模式，并且会引起输出电压的下降。随着输出电压的下降，反馈电压也跟着下降，芯片内部的 VCO 将会调整开关的频率，以使输出功率保持和输出电压成正比，其结果就是使输出电流保持恒定。这就是恒流的原理。在恒流模式下，无论输出电压如何变化，输出电流为一常数。在作为充电器应用时，先是恒流充电直到接近电池充饱的状态，随后再进行恒压充电。在 M5832 中，恒流值和最大输出功率可以通过外部的限流电阻 R_S 来设定。输出功率的大小随着恒流值的变化而变化。 R_S 越大，恒流值就越小，输出功率也越小； R_S 越小，恒流值就越大，输出功率也越大。具体参照图 2 所示。

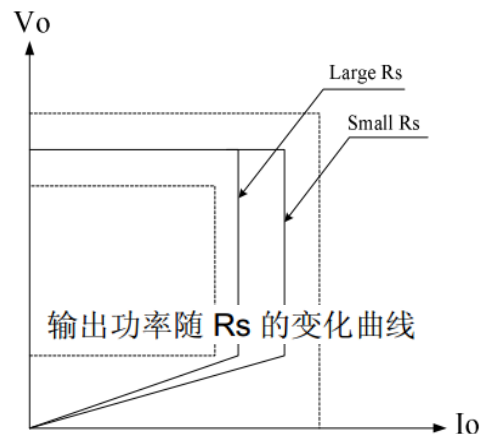


图 2

● 恒压工作

在恒压控制时，M5832 利用辅助绕组通过电阻分压器从 INV 采样输出电压，并将采样的输出电压与芯片内部的基准电压通过误差放大器进行比较放大，从而调整输出电压。当采样电压高于内部基准电压，误差放大器的输出电压 COM 减小，从而减小开关占空比；当采样电压低于内部基准电压时，误差放大器的输出电压 COM 增加，从而增大开关占空比，通过这种方式稳定输出电压。在作为 AC/DC 电源应用时，

正常工作时芯片处于恒压状态。在恒压模式下，系统输出电压通过原边进行控制。为了实现 M5832 的恒流/恒压控制，系统必须工作在反激式系统的非连续模式。（参照典型应用电路）在非连续模式的反激式转换器中，输出电压能够通过辅助绕组来设定。当功率 MOSFET 导通时，负载电流由输出滤波电容 CO 提供，原边电流呈斜坡上升，系统将能量存储在变压器的磁芯中，当功率 MOSFET 关断时，存储在变压器磁芯中的能量传递到输出。

此时辅助绕组反射输出电压，具体如图 3 所示，计算公式如下：

$$V_{AUX} = \frac{N_{AUX}}{N_S} \cdot (V_O + \Delta V) \quad (1)$$

其中 ΔV 是指整流二极管上的压降

通过一个电阻分压器连接到辅助绕组和 INV 之间，这样，通过芯片内部的控制算法，辅助组上的电压在去磁结束时被采样并保持，直至下一次采样。采样到的电压和内部 2.0V 的基准电压比较，将其误差放大。误差放大器的输出 COM 反映负载的状况，控制脉宽调制开关的占空比，进而调整输出电压，这样就实现了恒压控制

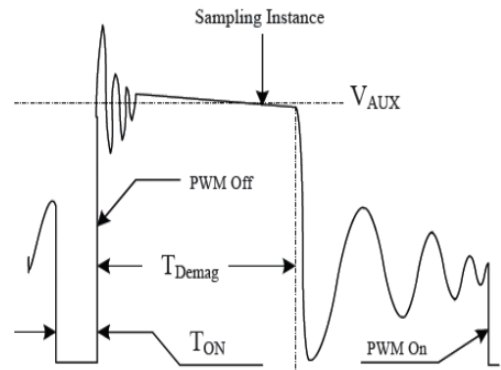


图 3. 辅助绕组电压波形

● 线损补偿

随着负载电流的增加，导线上的电压降也会增加，导致输出电压的减小。M5832 内置的线损补偿电路能够补偿导线的损耗压降，从而稳定输出电压。当引入了导线损耗压降以后，辅助绕组反射输出电压的计算公式(1)将会被修正为。其中 V_{cable} 为导线上的损耗压降。为了补偿导线上的损耗压降，一个电压偏移量被叠加到 INV 上。这个电压偏移量是由一个内部电流 IC 流入电阻分压器产生的，具体的控制电路如图 4 所示。

线损补偿电流 IC 与误差放大器的输出 COM 成反比，因此，也与输出负载电流成反比。基于以上原理，线损补偿得以实现，具体的计算公式如下：

$$V_{ref} \left(1 + \frac{R1}{R2}\right) - I_C R1 = \frac{N_{AUX}}{N_S} \cdot (V_O + \Delta V + V_{cable}) \quad (3)$$

当系统从满载变到空载的过程中，叠加到 INV 的电压偏移量将会增加。在应用时可以通过调节电阻分压器中电阻的大小来调整补偿的多少。在恒压模式下，引入线损补偿提高了输出电压的精度和负载调整率。

● 开关工作频率

M5832 的开关频率受控于负载状况和工作模式。内部电路设定最大开关频率为 60KHz。在反激模式的断续工作时，最大输出功率通过以下公式计算：

$$P_{O_{MAX}} = \frac{1}{2} L_P F_{SW} I_P^2 \quad (4)$$

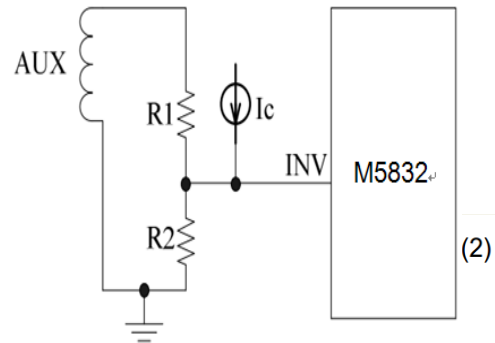


图 4 线损补偿电路

其中 L_P 是变压器原边电感值， I_P 是原边峰值电流。

为了系统能够安全的工作，原边采样电路必须工作在非连续模式。为了防止系统进入连续工作模式，开关频率被内部环路锁定，此时的开关频率为：

$$F_{SW} = \frac{1}{2T_{Demag}} \quad (5)$$

由于 T_{Demag} 与电感的大小成反比，因此，电感 L_P 和 F_{SW} 的乘积为一定值，从而限制了最大的输出功率，避免了系统进入连续工作模式。

● 电流检测和前沿消隐

M5832 采样功率 MOSFET 上的电流是通过 SEN 来实现的。M5832 不仅设计了逐周期的电流限制，而且设计了峰值电流限制，最大的峰值电流电压为 0.9V。因此，MOSFET 上最大的峰值电流为：

$$I_{peak(max)} = \frac{0.9V}{R_S} \quad (6)$$

M5832 在 SEN 端设计了一个约为 540ns 的前沿消隐时间用来防止在开关导通时刻错误的过流保护被触发。因此，不需要在 SEN 端在增加额外的 RC 滤波电路。采样电流的输入信号 SEN 和误差放大器的输出 COM 共同决定开关的占空比，稳定输出。

● EMI 特性的改善

为了改善 M5832 系统的 EMI 特性，芯片内部采用了两种方式。其中一种方式是采用频率抖动，即在 M5832 正常工作频率的基础上叠加一个微小的扰动。也就是说，内部振荡器的频率被调制用来分散谐波干扰能量，分散的能量能够最小化 EMI 带宽。另一种方式是软驱动，即逐渐打开功率 MOSFET。当提供给功率 MOSFET 的栅驱动太强时，EMI 特性会变差；当提供给功率 MOSFET 的栅驱动太弱时，开关损耗又会加大，因此需要在 EMI 特性和开关损耗之间寻求折衷来提供合适的栅驱动。M5832 采用了软驱动和图腾柱输出结构，既获得了很好的 EMI 特性，又降低了开关损耗。频率抖动和软驱动的综合应用使系统的 EMI 特性获得了很大的改善。

● 保护控制

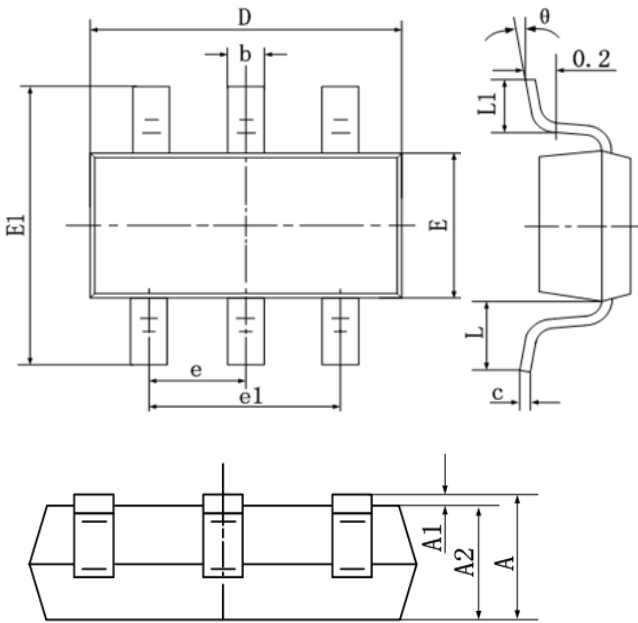
M5832 为了确保系统的正常工作内置了多重保护措施。当这些保护措施一旦被触发，将会关断 MOSFET。这些保护措施包括逐周期的电流限制、峰值电流限制、过温保护、电源箝位、软启动、欠压锁定等。芯片的供电电源 VDD 由辅助绕组提供。当 VDD 低于进入欠压锁定的阈值电压时，开关将会被关断，随后系统自动进入重启状态。M5832 每次的重启都具有软启动功能。

电气参数 (Ta=25°C, 其余情况会做说明)

(如无特殊说明, VIN=12V(注 1), TA=25°C)

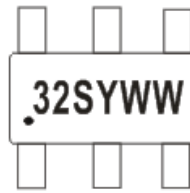
参数	符号	条件	最小值	典型值	最大值	单位
启动电流	IDD_ST	VDD=13V		5	20	μA
工作电流	IDD_OP	INV=2V, SEN=0V, VDD=20V		2.5	3.5	mA
进入欠压锁定的阈值电压	UVLO(ON)	VDD 下降时	7.5	8.5	10	V
退出欠压锁定的阈值电压	UVLO(OFF)	VDD 上升时	13.5	14.5	16	V
过压保护的阈值电压	OVP	VDD 上升直至 输出关断	27	28	32	V
电源箝位电压	VDD_clamp	IDD=10mA	30	32	35	V
前沿消隐时间	TLEB			540		nS
过流保护阈值	Vth_oc		870	900	930	mV
过流保护延迟	Td_oc			150		nS
输入阻抗	ZSENSE_IN			50		Kohm
软启动时间	T_ss			10		mS
正常工作频率	Freq_Nom			60		
启动频率	Freq_startup	INV=0V, COM=5V		14		KHZ
频率抖动幅度	ΔF/Freq			±4		%
误差放大器的输入基准电压	Vref_EA		1.97	2	2.03	V
误差放大器的直流增益	Gdc			60		dB
线损补偿最大电流	I_COM_MAX	INV=2V COM=0V		42		μA
输出低电平	VOL	Io=20mA			1	V
输出高电平	VOH	Io=20mA	8			V
输出箝位电压	V_clamp			15		V
上升时间	T_r	CL=0.5nF		650		nS
下降时间	T_f	CL=0.5nF		40		nS

封装外形尺寸图



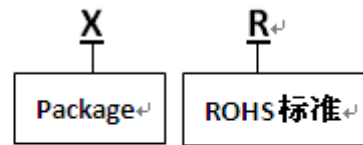
SOT-23-6 封装尺寸

丝印描述



S: 内部编码
Y: 年份代码
WW: 周期代码

M5832



S: SOT-23-6
D: SOP8
P: DIP8

型号	封装	描述
M5832SR	SOT-23-6	3000/Reel

项目	尺寸 (MM)		尺寸 (英寸)	
	最小	最大	最小	最大
A	1.050	1.250	0.041	0.049
A1	0.000	0.100	0.000	0.004
A2	1.050	1.150	0.041	0.045
b	0.300	0.400	0.012	0.016
c	0.100	0.200	0.004	0.008
D	2.820	3.020	0.111	0.119
E	1.500	1.700	0.059	0.067
E1	2.650	2.950	0.104	0.116
e	0.950TYP		0.037TYP	
e1	1.800	2.000	0.071	0.079
L	0.700REF		0.028REF	
L1	0.300	0.600	0.012	0.024
theta	0°	8°	0°	8°